

# 西华洋片区改造—市政道路二期绿化工程 (纬三路、经二路、经三路、支六路)

内容：景观施工图设计

Contents

专业：园林绿化专业

Profession

项目负责人：

Project Manager

孙世明 签字

项目设计师：

Project Designer

白军 签字

审核：

APPROVED BY

孙世明 签字

专业负责人：李奎 签字

制

图：白军 签字

校

对：陈峰 签字

图章：



2023年12月

 中铁城际规划建设有限公司 China Railway Inter-City Planning and Construction Co., Ltd.					
工程编号		工程名称	西华洋片区改造—市政道路二期绿化工程	专业	园林绿化
				专业分项	
2023年12月		项目名称		设计阶段	施工图
				共 2 页	第 1 页
序号	图号	图纸名称	张数	图幅	备注
1	LH-00-1	图纸目录	1	A3	
2	LH-00-2	种植设计说明	5	A3	
3	纬三路				
4	LH-01	苗木表 (纬三路)	1	A3	
5	LH-02	绿化平面布置图 (纬三路)	3	A3	
6	LH-03	道路回填种植土示意图 (纬三路)	1	A3	
7	LH-04	绿化浇灌主要材料表 (纬三路)	2	A3	
8	LH-05	绿化浇灌平面布置图 (纬三路)	3	A3	
9	LH-06	夜景照明材料表、系统图 (纬三路)	6	A3	
10	LH-07	夜景照明平面布置图 (纬三路)	3	A3	
11	经二路				
12	LH-01	苗木表 (经二路)	1	A3	
13	LH-02	绿化平面布置图 (经二路)	6	A3	
14	LH-03	道路回填种植土示意图 (经二路)	1	A3	
15					
16					
17	经三路				
18	LH-01	苗木表 (经三路)	1	A3	
19	LH-02	绿化平面布置图 (经三路)	3	A3	
20	LH-03	道路回填种植土示意图 (经三路)	1	A3	
21					
22					
23					
出图章			注册章		

 中铁城际规划建设有限公司 China Railway Inter-City Planning and Construction Co., Ltd.					
工程编号		工程名称	西华洋片区改造—市政道路二期绿化工程	专业	园林绿化
				专业分项	
2023年12月		项目名称		设计阶段	施工图
				共 2 页	第 2 页
序号	图号	图纸名称	张数	图幅	备注
1	支六路				
2	LH-01	苗木表 (支六路)	1	A3	
3	LH-02	绿化平面布置图 (支六路)	1	A3	
4	LH-03	道路回填种植土示意图 (支六路)	1	A3	
5					
6					
7					
8					
9					
10					
11					
12					
13					
14					
15					
16					
17					
18					
19					
20					
21					
22					
23					
出图章			注册章		

**工程设计出图专用章**  
 (有效期至: 2024年4月30日)  
 单位: 中铁城际规划建设有限公司  
 行业: 市政(燃气工程、轨道交通工程除外) 行业甲级;  
 风景园林工程设计专项甲级  
 证书号: A210014114

# 种植设计说明

## 一、工程概况:

1. 项目名称: 西华洋片区改造——市政道路二期绿化工程
2. 建设单位: 泉州市住宅建设开发有限公司

## 二、种植依据:

1. 设计合同书与甲方提供的相关建议和意见;
2. 甲方确认的方案设计图;
3. 设计人员现场考察、测量及其记录;
4. 根据国家及当地地区园林绿化工程施工及质量验收规范。

## 三、绿化施工过程中注意事项及施工图与现场不符处的施工处理:

1. 绿化施工要求施工单位在挖穴时注意地下管线走向, 遇地下异物时做到“一探、二试、三挖”, 保证不挖坏地下管线和构筑物, 同时, 遇到问题应及时向工程监理单位、设计单位及工程主管单位反映, 以使绿化施工符合现场实际。
2. 如遇绿化施工图有与现场不符处, 应及时反映给工程监理单位及设计单位, 以便及时处理。

## 2、场地准备

采取适当方式拆除和移动可再用和储存的物品, 避免不必要的损伤和损害。用和储存前, 物品、材料应确保清洁。

## 3、土壤要求

园林植物栽植土应包括客土、原土利用、栽植基质等, 栽植土应符合下列规定:

- 1 土壤pH值应符合本地区栽植土标准或按pH值5.6~8.0进行选择。
- 2 土壤全盐含量应为0.1%~0.3%。
- 3 土壤容重应为1.0g/cm<sup>3</sup>~1.35g/cm<sup>3</sup>。
- 4 土壤有机质含量不应小于1.5%。
- 5 土壤块径不应大于5cm。
- 6 栽植土应见证取样, 经有资质检验单位检测并在栽植前取得符合要求的测试结果。

## 四、地形营造及土壤要求

### 1、平整场地

在种植施工前须先平整场地, 即先清除场地上的建筑垃圾、杂物, 在该区域上下30cm内进行挖、填、找平。按设计要求构筑地形, 人工结合机械进行夯实, 后回填种植土以达到设计标高。平面图中未作地形处理的绿地也应有适当缓坡(坡度可定在3%左右), 以利排水。

植物生长最低种植土层厚度应符合下表规定:

植被类型	草本花卉	草坪地被	小灌木	大灌木	胸径<20cm(浅根乔木)	胸径<20cm(深根乔木)
土层厚度(cm)	≥30	≥30	≥40	≥90	≥100	≥150



五、种植施工说明:

1、概述

当天气和地面状况会影响工程质量时,不宜开展培土,整地,种植,和其他景观和养护工作。

2、施工前准备

- 1) 城市绿化工程必须按照批准的绿化工程设计及有关文件施工,施工人员应掌握设计意图,进行工程准备。
- 2) 施工前,设计单位应向施工单位进行设计交底,施工人员应按设计图进行现场核对,当有不符之处时,应提交设计变更联系单。
- 3) 根据绿化设计要求,选定的种植材料应符合其产品标准的规定。

3、种植材料和播种材料

- 1) 种植材料应根系发达,生长茁壮,无病虫害,规格及形态应符合设计要求。
- 2) 苗木挖掘、包装应符合现行行业标准《城市绿化和园林绿地用植物材料—木本苗》CJ/T34 的规定。

3) 种植标准

- (1) 成年树 成年树有以下特征:
- a) 粗壮,笔直的树干,最低分枝距离土壤至少210厘米。
  - b) 不同的树种,冠形饱满,不脱脚的苗木。从主干长出来的分枝应该是错落有致。
  - c) 距离地面树干高130厘米测量胸径,胸径不少于苗木表中明确的直径。
  - d) 土球需草绳包裹,方式按苗圃规范。
  - e) 所有行道树的分枝点必须达到2.5m以上。

(2) 大型灌木

- 大型灌木有如下特征:
- a) 生长健壮,快速,至少为一年生灌木,近地面分枝数应符合苗木表中明确的数量,没有特别说明的至少有三个分枝。冠径是高度的2/3。
  - b) 生长良好,根系健康和生长快速。
  - c) 土壤以上部分不少于设计图中明确的高度。

(3) 矮小灌木

- 矮小灌木有如下特征:
- a) 生长健壮,至少为一年生灌木,近地面至少有2个分枝。
  - b) 生长良好,根系发达。
  - c) 根据种类,土壤以上的高度不少于苗木表中明确的高度。

4、苗木种植要求:

- 1) 严格按苗木表规格购苗,应选择无病虫害,枝干健壮、形体优美的苗木,大苗移植尽量减少截枝量,严禁出现无枝的单干苗木,乔木主分枝点不少于4枝,枝长不小于2.25m(图中注明除外)。
- 2) 规则式种植的乔灌木,同一树种规格大小应统一。丛植和群植乔灌木应高低错落。
- 3) 分层种植的花带,植物带边缘轮廓种植密度应大于规定密度,平面线型应流畅,边缘成弧形。高低层次分明,且与周边点缀植物高差不少于30cm。
- 4) 乔木应树形姿态优美,蓬形完整,灌木球要求球形饱满。
- 5) 整形装饰篱苗木规格大小应一致,修剪整形的观赏面应为圆滑曲线弧形,起伏有致。
- 6) 植后应每天浇水至少二次,集中养护管理;苗木防风处理至少一年。
- 7) 大苗移植严格按土球设计要求。
- 8) 苗木表中所规定的冠幅,乔木是指修剪小枝后,大枝的分枝最低幅度的叶冠幅。而灌木的冠幅尺寸是指叶子丰满部分。只伸出外面的两、三个单枝不在冠幅所指之内,乔木也应尽量多留些枝叶。
- 9) 绿化施工时应充分考虑位于绿地内的一些附属设施,如灯杆、检查井、电信设施等,在满足规范及景观要求的前提下,绿化种植位置可适当调整。

5、苗木运输和假植

- 1) 苗木装运前应仔细核对苗木品种、规格、数量、质量。外地苗木应事先办理苗木检疫手续。
- 2) 苗木运输量应根据现场栽植量确定。苗木运到现场后应及时栽植。确保当天栽植完毕。
- 3) 运输吊装苗木的机具和车辆的工作吨位,必须满足苗木吊装、运输的需要,并应制订相应的安全操作措施。
- 4) 裸根苗木运输时,应进行覆盖,保持根部湿润。装车、运输、卸车时应不得损伤苗木。
- 5) 带土球苗木装车和运输时排列顺序应合理,捆绑稳固,卸车时应轻取轻放,不得损伤苗木及散球。
- 6) 苗木运到现场,当天不能栽植的应及时进行假植。



 中铁城际规划建设有限公司 China Railway Intercity Planning and Construction Co., Ltd.	工程名	西华洋片区改造一期市政道路二期绿化工程	分项名	绿化工程	审核	王汉一	专业负责人	王唯佳	设计	王唯佳	设计阶段	施工图	图号	LB-00-2
	图名	种植设计说明	工程号	CJQZ-20-026-SZ	项目负责人	王唯佳	校对	王唯佳	制图	王唯佳	比例	——	日期	2023.12



### 6、 大树移植

#### 1) 移植时间

大树移植的时间最好是在树木的休眠期，春季树木萌芽和秋季落叶后均为最佳时间。如有特别需要，也可选择在生长旺季（夏季）移植，最好选择在连阴天或降雨前后移植。

#### 2) 准备工作

移植大树前必须做好树体的处理。首先要对所移植树木生长地的四周环境、图纸情况、地上障碍物、地下设施、交通路线等进行详细了解。还要对树冠进行必要的修剪，树干采用麻包片或者草绳围绕，一般包裹从根茎至分枝点的部分，这样既可减少政法又可以减少移植过程的擦伤。

选定的移植大树，应在树干南侧作出明显标识，表明树木的阴、阳面及出土线。

落叶树移植的树冠修剪：裸根移植一般采用重修剪，剪掉全部枝叶的1/2-1/3；带土球移植应当轻剪，减去枝条的1/3即可。修剪时剪口必须平滑，截面尽量缩小，修剪2cm以上的枝条，剪口应涂抹防腐剂。

常绿树移植前一般不需修剪，定植后可剪去移植过程中的折断枝、徒长枝、病虫枝等，修剪时应留10-20mm木槓，剪后涂防腐剂。

#### 3) 挖掘包扎

根据起掘和包扎方式不同可分为三种不同的移植方法：土球挖掘、木箱挖掘和裸根挖掘。

裸根挖掘适用于大多数落叶阔叶树在休眠期的栽植。

当树木胸径在20-25cm时，可采用土球移栽进行软包装。当树木胸径大于25cm时，可采用土台移栽，用箱板包装，并符合下列要求：

土球规格应为树木胸径的6-10倍，土球高度为土球直径的2/3，土球底部直径为土球直径的1/3；

土台规格应上大下小，下部边长少1/10；

树根应用手锯据断，据口平滑无劈裂并不得漏出土球表面。

#### 4) 吊装运输，应符合下列规定：

大树吊装、运输的机具、设备应符合本规范的4.4.3条规定。

吊装、运输时，应对大树的树干、枝条、根部的土球、土台采取保护措施。

大树吊装就位时，应注意选好主要观赏面的方向。

应及时用软垫层支撑、固定树体。

### 7、 大树栽植应符合下列规定：

1) 大树的规格、种类、树形、树势应符合设计要求。

2) 挖种植穴：按设计位置挖种植穴。种植穴应根据系或土球的直径加大60cm~80cm，深度增加20cm~30cm。

3) 栽植：栽植时要栽正扶直。栽植深度应保持下沉后原土痕和地面等高或略高，树干或树木的重心应与地面保持垂直。

4) 方向确定：栽植前要确定新栽植地的方向是否和原生长地的方向一致，这将极大的提高大树移植后的成活率。

5) 还土：还土土壤应用种植土，回填时要分层进行，每300mm一层，一般用种植土和腐殖土以7:3的比例混合均匀使用，注意肥土必须充分腐熟，填满厚踏实即可。

种植土应符合下列规定：

土壤PH值应符合本地区栽植土标准或按PH值在5.6-8.0范围内进行选择。

土壤全盐含量，土壤容重应达到规范要求。

栽植基础宜宁使用含有害成分的土壤，除设施空间绿化等目的的特殊隔离地带，绿化栽植土壤有效土层不得有不透水层。绿化栽植的土壤含有害成分（特别是化学成分）以及栽植层下有不透水层，影响植物根系生长或造成死亡的，土壤中有有害物质必须清除；不透水层影响植物扎根及土壤透气的，必须进行处处理，达到通透。

土壤有效土层厚度影响园林植物根系的生长与成活，必须满足其生长成活的最低土层厚度。不同类型植物对土层厚度有不同的要求，绿化栽植土壤有效土层厚度应符合表1K432084的规定。

#### 6) 种植土回填及地形造型

造型胎土、栽植土应符合设计要求并有检测报告，回填土及地形造型范围、厚度、标高、造型及坡度均应符合设计要求。（需为苗木土球预留空间，土方回填后标高以沉降后标高符合设计要求为准）

#### 7) 后期养护管理

支撑树干：大树栽植后采用支撑固定法确保大树的稳固。

平衡株势：对移植于地面上的枝叶进行相应的修剪，保证植株根冠比，维持必要的平衡关系。

包裹树干：用浸湿的草绳从树干基部密密缠绕，保持树干的湿度，减少树皮水分蒸发。

合理使用营养液：补充养分和增加树木的抗性。

（有效期至2024年4月30日）  
本工程中铁城建设发展有限公司  
行策：商不能证明，竣工有根据生长情况施农家肥。

大树栽植后，应对新植树木进行细致的养护和管理，应配备专业技术人员做好修剪、剥芽、喷雾、叶面施肥、浇水、排水、搭荫棚、包裹树干、设置风障、防台风、防寒和病虫害防治等管理工作。

大树栽植后，应对新植树木进行细致的养护和管理，应配备专业技术人员做好修剪、剥芽、喷雾、叶面施肥、浇水、排水、搭荫棚、包裹树干、设置风障、防台风、防寒和病虫害防治等管理工作。

 中铁城际规划建设有限公司 China Railway Inter-City Planning and Construction Co., Ltd.	工程名	西华洋片区改造一市政道路二期绿化工程	分项名	绿化工程	审核	张一	专业负责人	李士增	设计	设计阶段	施工图	图号	LH-00-2
	图名	种植设计说明	工程号	CJQZ-20-026-SZ	项目负责人	张一	校对	陈峰	制图	比例	——	日期	2023.12

8、基肥:

- 1) 施工前对各种花草树木均应施足基肥,以弥补绿地土壤肥力不足,同时改良土壤,以使花草树木恢复生长后尽快见效。
- 2) 以沤熟厩肥(鸡鸭混合肥)作基肥,草坪基肥量控制在1.5kg/m<sup>2</sup>、地被基肥量控制在2.5kg/m<sup>2</sup>,灌木基肥量控制在10.5kg/株,乔木基肥量控制在15.5kg/株,棕榈科植物基肥量控制在15.5kg/株。
- 3) 施肥方法:  
乔灌木用铲子将基肥与挖掘出来的泥土混匀,根据土球高度,回填树穴底部填土,直至穴深与土球高度相符。花坛、草地在施撒基肥后,进行一次约30cm深的耕翻,使肥与土充分混匀,做到肥土相融,起到既提高土壤养分,又使土壤疏松、通气良好。基肥应沤熟,且必须与泥土混匀,以防烧根。

9、苗木的土球与树穴的要求说明

- 1) 基肥用量结合苗木品种及规格确定,必须与土充分拌匀施用。建议使用沤熟蘑菇肥或树枝生物有机肥作基肥。
- 2) 挖树穴要正确:必须是坑壁垂直形。且要比根系球大出30cm以上,树穴底要加上20cm厚腐熟有机肥,施后盖土,勿与根系接触。
- 3) 树木土球计算应为:挖取的土球直径为基径的7倍,土球厚度为土球直径的三分之二。土球厚度应是土球高度的2/3。
- 4) 树穴的直径随土球增大而递增,如果遇到土质不好,扩大穴规格。
- 5) 植物挖穴时注意事项:(1) 位置正确(2) 规格要适当(3) 挖出的表土与底土分开堆放于穴边(4) 穴的上、下口应一致(5) 在斜坡上挖穴,应先将斜坡整成一个小平台,然后在平台上挖穴,挖穴的深度应从坡下口开始计算(6) 在新填土方处挖穴,应将穴底适当踩实(7) 土质不好的应加大穴的规格(8) 挖穴时遇上杂物要清走(9) 挖穴时发现电缆、管道等要停止操作,及时找有关部门配合解决(10) 挖穴时如遇上障碍物,应找设计人员协商。

10、回填土方工程量说明

建议改造绿地范围内中分带绿地平均按1m回填土,边分带绿地平均按1m回填土,人行道树池挖0.5m,按1m回填土,具体详见苗木表。地径6cm与胸径8cm以上的苗木种植挖树穴时,需另外回填土,换填土的做法根据定额“绿化种植工程第65页—绿化工程换土相应规格对照表”计算。

11、支撑

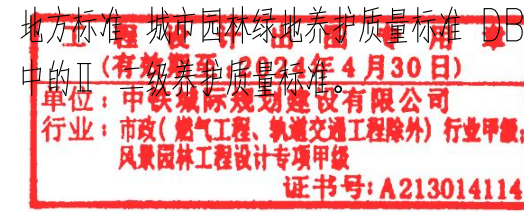
- 乔木胸径5cm以上在栽植后应支撑,树木支撑应符合下列规定:
- 1) 应根据立地条件和树木规格进行三角支撑、四柱支撑、联排支撑及软牵拉。
- 2) 支撑物的支柱应埋入土中不少于30cm,支撑物、牵拉物与地面连接点的链接应牢固。
- 3) 连接树木的支撑点应在树木主干上,其连接处应称软垫,并绑缚牢固。
- 4) 支撑物、牵拉物的强度能够保证支撑有效;用软牵拉固定时,应设置警示标志。
- 5) 针叶常绿树的支撑高度应不低于树木主干的2/3,落叶树支撑高度为树木主干高度的1/2。
- 6) 同规格同树种的支撑物、牵拉物的长度、支撑角度、绑缚形式以及支撑材料宜统一。
- 7) 胸径10—15cm乔木采用径粗5cm杉木支撑,胸径15—20cm乔木采用径粗6cm杉木支撑,样式详见附图。胸径20cm以上采用DN50镀锌钢管支撑,有些规格较大树木,中间可加一层横向支撑,样式详见附图。乔木胸径大于25cm采用钢丝绳支撑,样式详见附图。

六、其它事项:

- 1、施工单位应认真学习设计图纸,领会设计意图,严格按每项绿化工程的施工工序进行施工,并结合自身的经验,创造性地完成工作,以确保工程的质量及良好的绿化景观效果。
- 2、当施工过程中,与前期单位发生交叉时,应在业主和监理的统筹安排,协调完成。
- 3、在施工过程中,原有树木的位置应尽量保持不变,若遇必须移植的树木,应做好移植保护工作。并根据施工图纸做到就地就近移植。
- 4、本项目属于设计图部分,施工单位应认真做好前期准备工作,以便绿化景观达到理想效果。遇到与图纸及工程量清单不相符处,可会同监理人员现场解决,有重大的不确定性问题,可会同业主、监理及设计人员共同解决。
- 5、未尽事宜详见国家现行的有关设计及施工验收规范。
- 6、标注单位除特别注明外其它均采用mm单位,标高采用m为单位。

七、绿化养护:

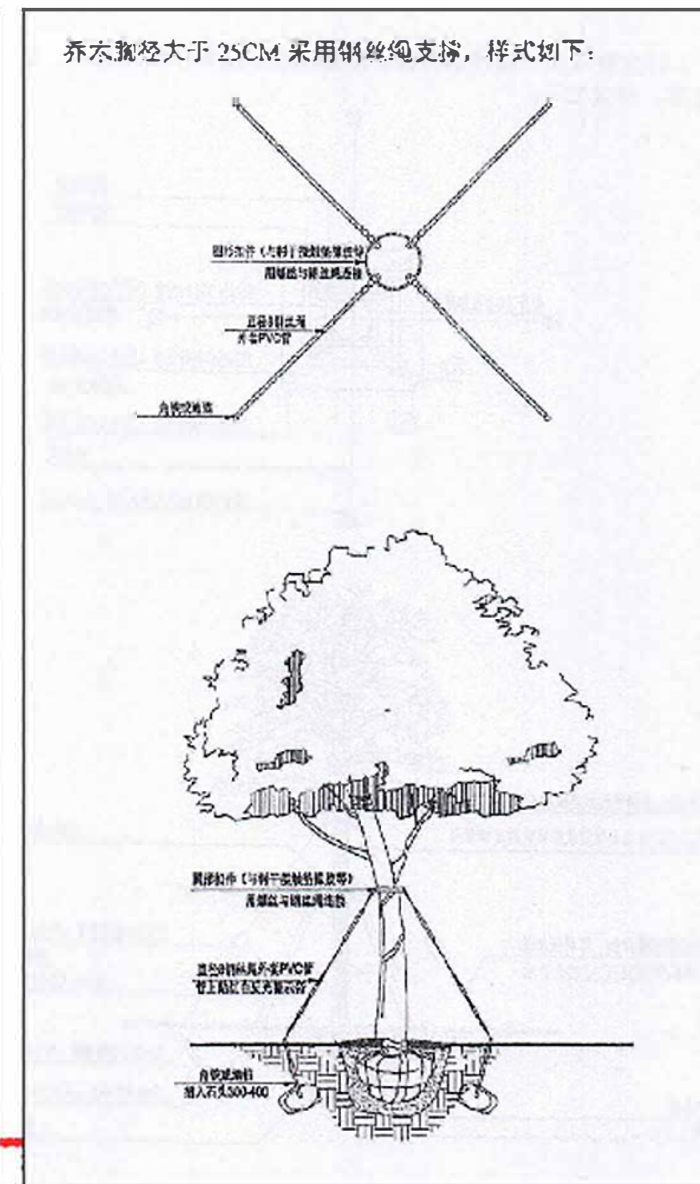
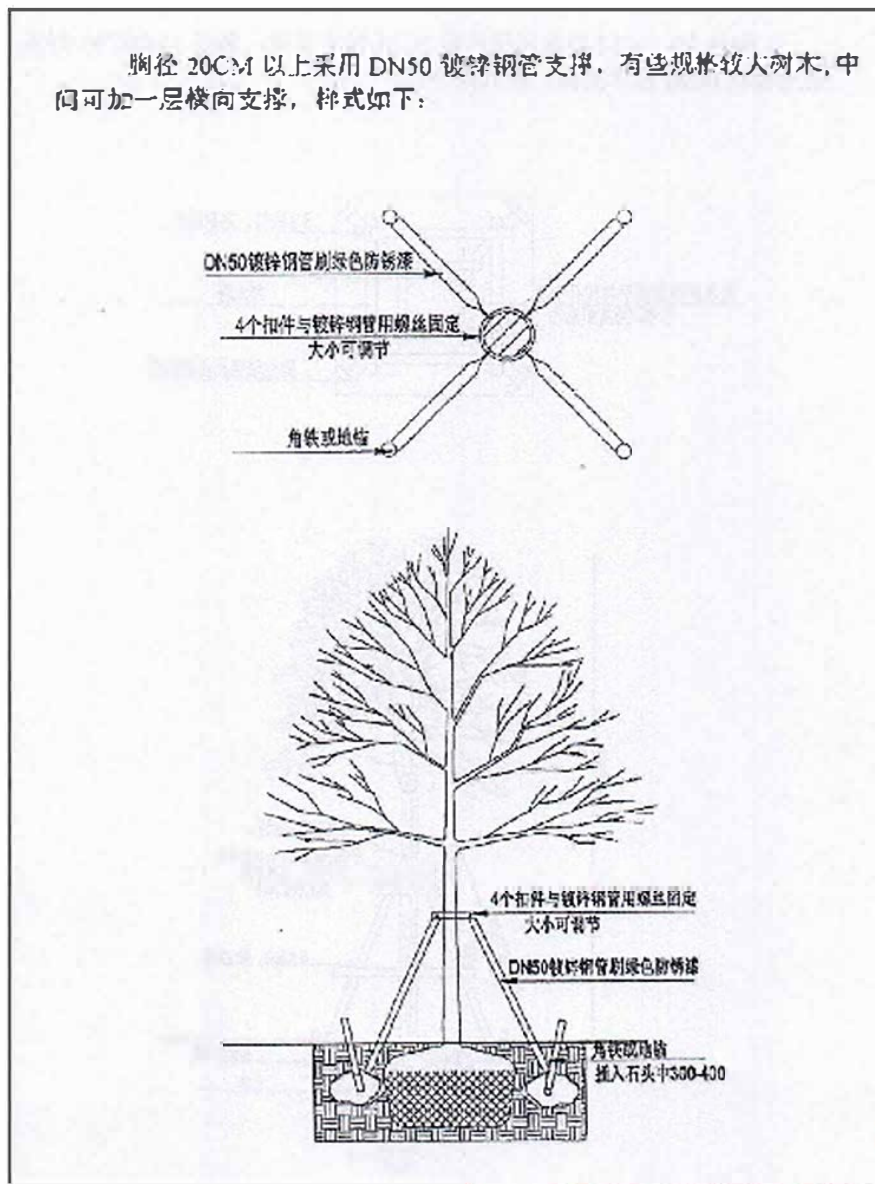
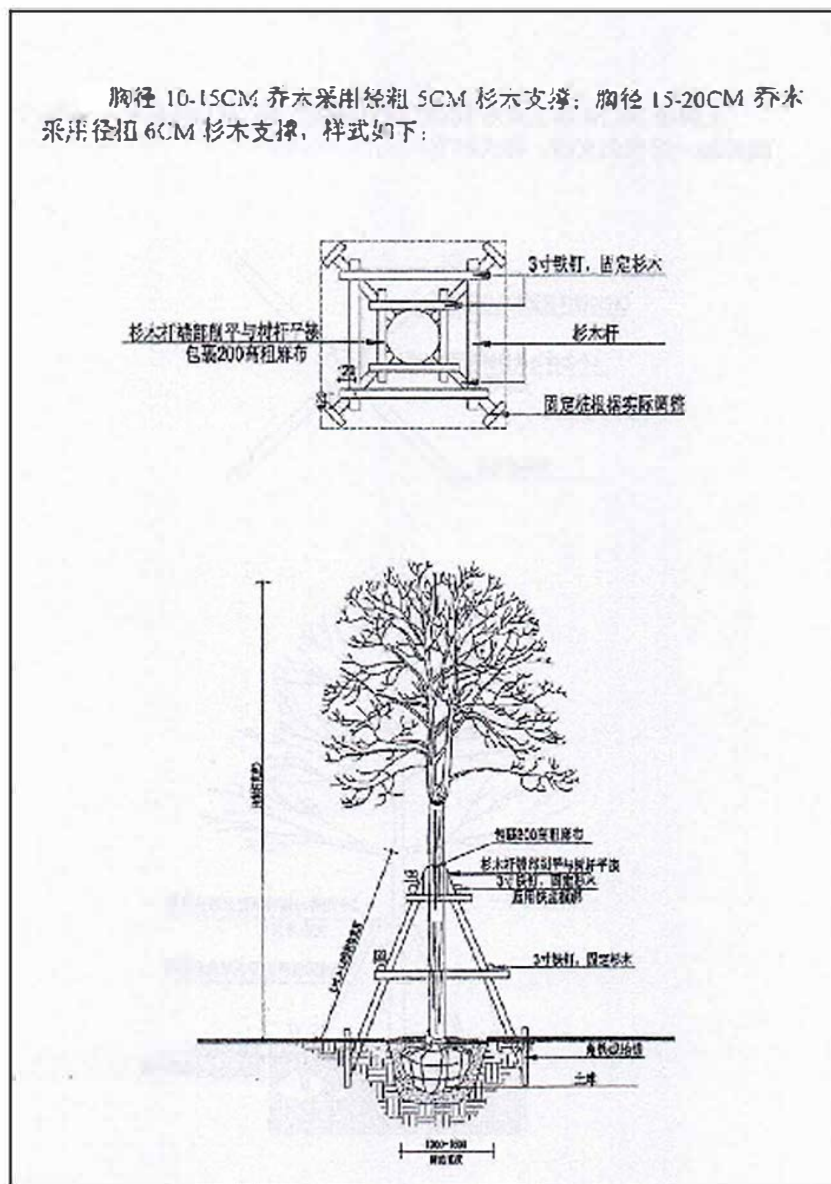
本工程绿化养护为1年,其中苗木成活养护6个月,日常养护6个月。养护标准按照福建省工程建设地方标准《城市园林绿化养护质量标准》DBJ/T13-154-2012 道路带状绿地养护质量标准中的II(有效养护质量标准)。



 中铁城际规划建设有限公司 China Railway Inter-City Planning and Construction Co., Ltd.	工程名	西华洋片区改造—市政道路二期绿化工程	分项名	绿化工程	审核	张一	专业负责人	李士超	设计	设计阶段	施工图	图号	LH-00-2
	图名	种植设计说明	工程号	CJQZ-20-026-SZ	项目负责人	张一	校对	陈峰	制图	设计阶段	比例	日期	2023.12



附图：乔木支撑方式



备注：每根钢丝绳长3.5m，PVC管的长度3m，PVC管直径是2cm。

工程设计出图专用章  
(有效期至:2024年4月30日)  
单位: 中铁城际规划建设有限公司  
行业: 市政(燃气工程、轨道交通工程除外) 行业甲级  
风景园林工程设计专项甲级  
证书号: A213014114

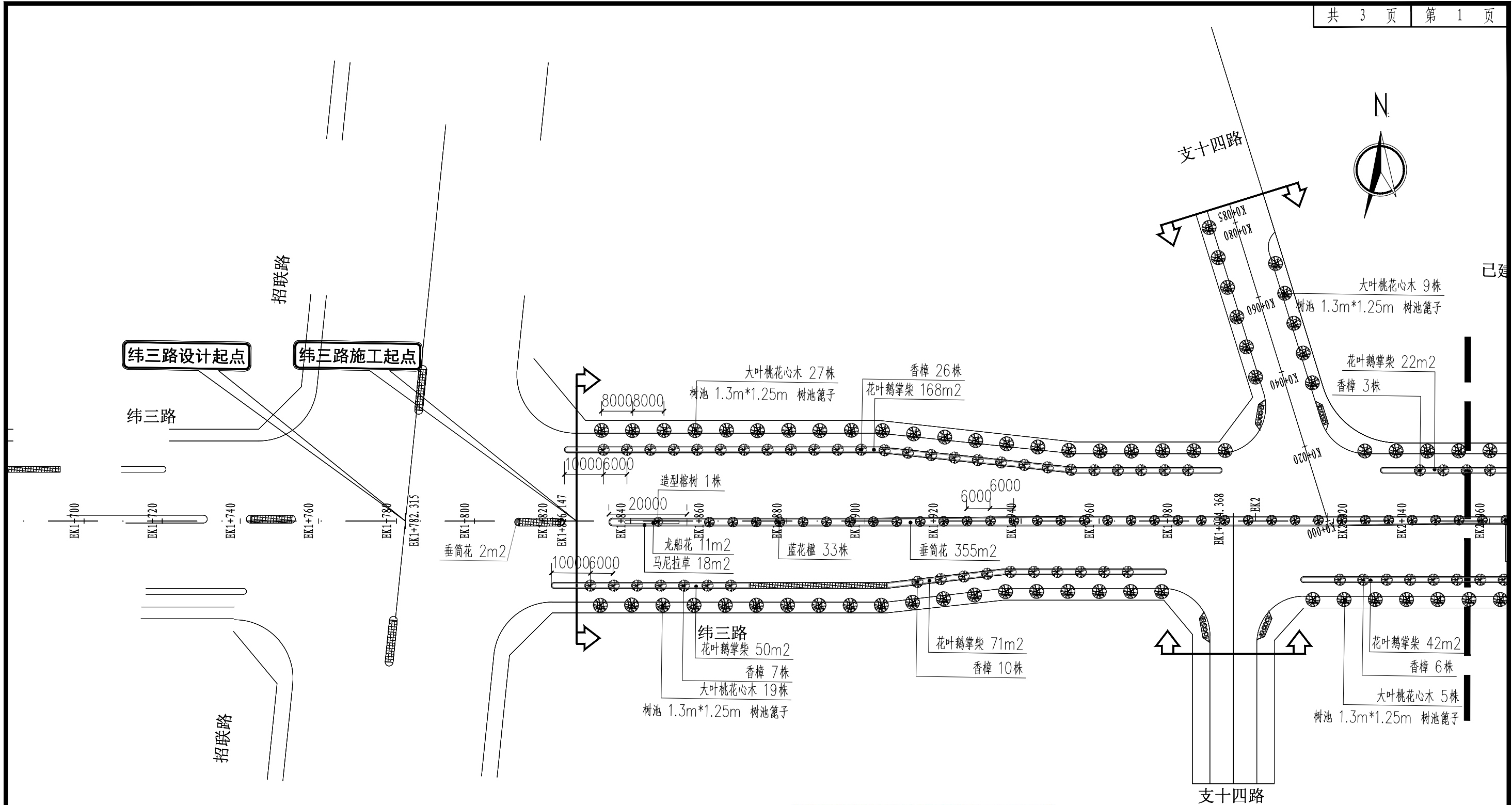
中铁城际规划建设有限公司 China Railway City Planning and Construction Co., Ltd.	工程名	西华洋片区改造一期市政道路二期绿化工程	分项名	绿化工程	审核	王汉一	专业负责人	王唯	设计	设计阶段	施工图	图号	LB-00-2
	图名	种植设计说明	工程号	CIQZ-20-026-S2	项目负责人	王唯	校对	陈心博	制图	比例	——	日期	2023.12

纬三路苗木表 (招联路-经三路段, 桩号EK1+782.303-EK2+918.176)									
序号	名称	规格 (cm)				单位	数量	土球大小(cm)	备注
		胸径	高度	冠幅	枝下高				
1	大叶桃花心木	18-20	550-600	250-300	280	株	213	140×100	假植苗1.5-2年, 冠幅完整饱满, 全冠带骨架, 3级分叉以上, 去除部分幼枝和叶片。
2	蓝花楹	18	500	250	230	株	158	130×90	假植苗1.5-2年, 冠幅完整饱满, 全冠带骨架, 3级分叉以上, 去除部分幼枝和叶片。
3	香樟	18	550-600	300-350	230	株	267	130×90	假植苗1.5-2年, 冠幅完整饱满, 全冠带骨架, 3级分叉以上, 去除部分幼枝和叶片。
4	造型榕树	D20左右	250-280	150-160		株	6	120×80	假植苗1.5-2年, 冠幅完整饱满, 全冠带骨架, 8个云片以上, 去除部分幼枝和叶片。
5	垂筒花		30	20		m2	2445	开沟15×10	袋苗, 64株/m2
6	花叶鹅掌柴		30	20		m2	2477	开沟15×10	袋苗, 49株/m2
7	龙船花		25	20		m2	162	开沟15×10	袋苗, 81株/m2, 一年按4季更换。
8	马尼拉草					m2	194		满铺, 无病虫害
9	景石					组	2		泰山石大中小 (大: 150×120×50, 中: 130×100×40, 小: 100×70×30)
10	回填种植土 (一类土)					m3	5624		覆盖种植土(一类土)平均按1M计算
11	挖除土方与外运					m3	173		由于人行道树池范围内已预留0.5m的深度用于回填种植土, 为保证苗木后期长势, 人行道树池需再挖除0.5m深现状土并外运
12	整理绿地面积					m2	5624		
13	树池篦子					个	213		树池内径1.3m×1.25m, 树池篦子玻璃钢



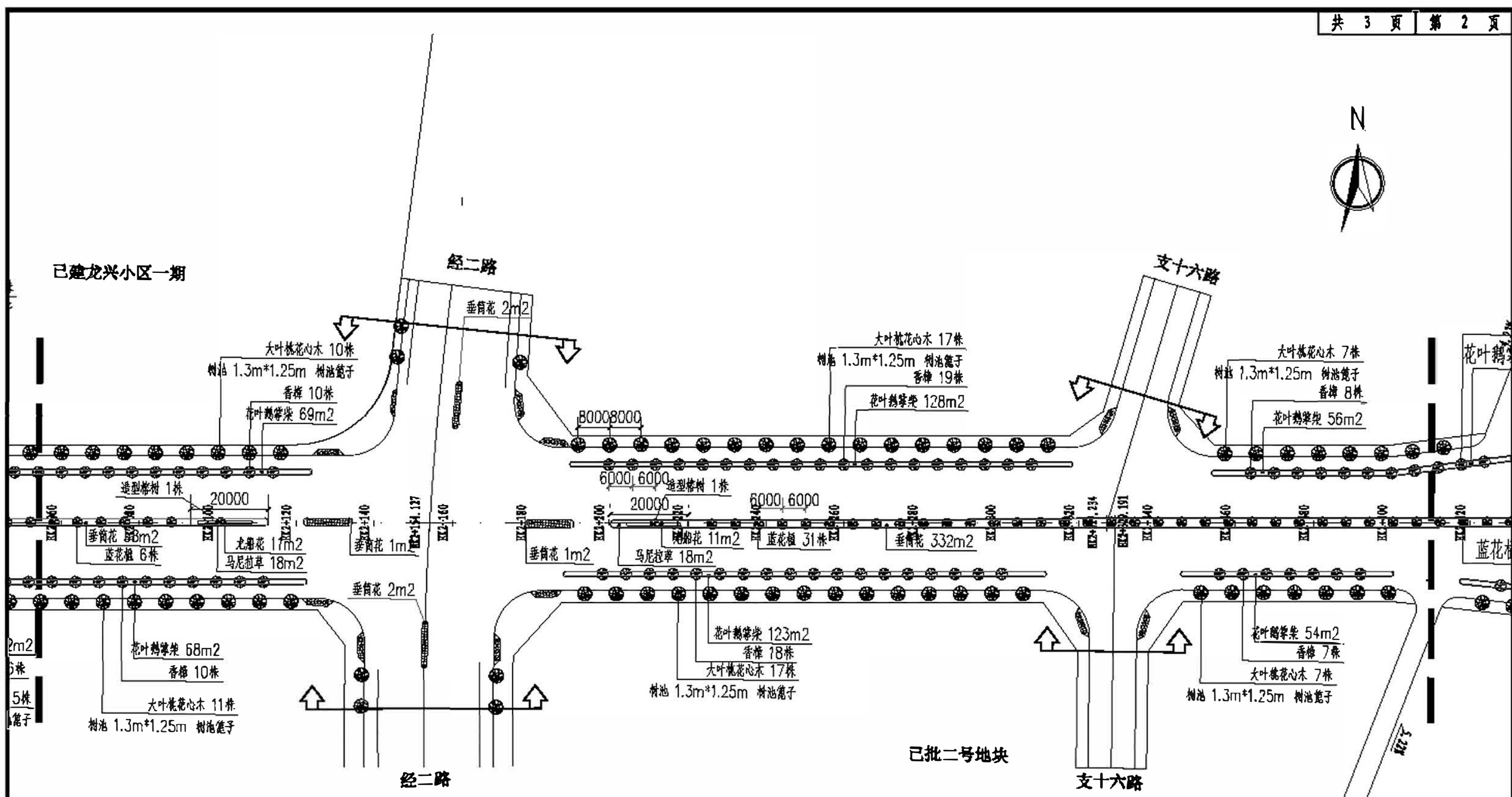
 中铁城际规划建设有限公司 China Railway Inter-City Planning and Construction Co., Ltd.	工程名	西华洋片区改造一市政道路二期绿化工程	分项名	绿化工程	审核	王双一	专业负责人	李士超	设计	设计阶段	施工图	图号	LH-01
	图名	苗木表(纬三路)	工程号	CJQZ-20-026-SZ	项目负责人	王双一	校对	陈峰	制图	比例	—	日期	2023.12





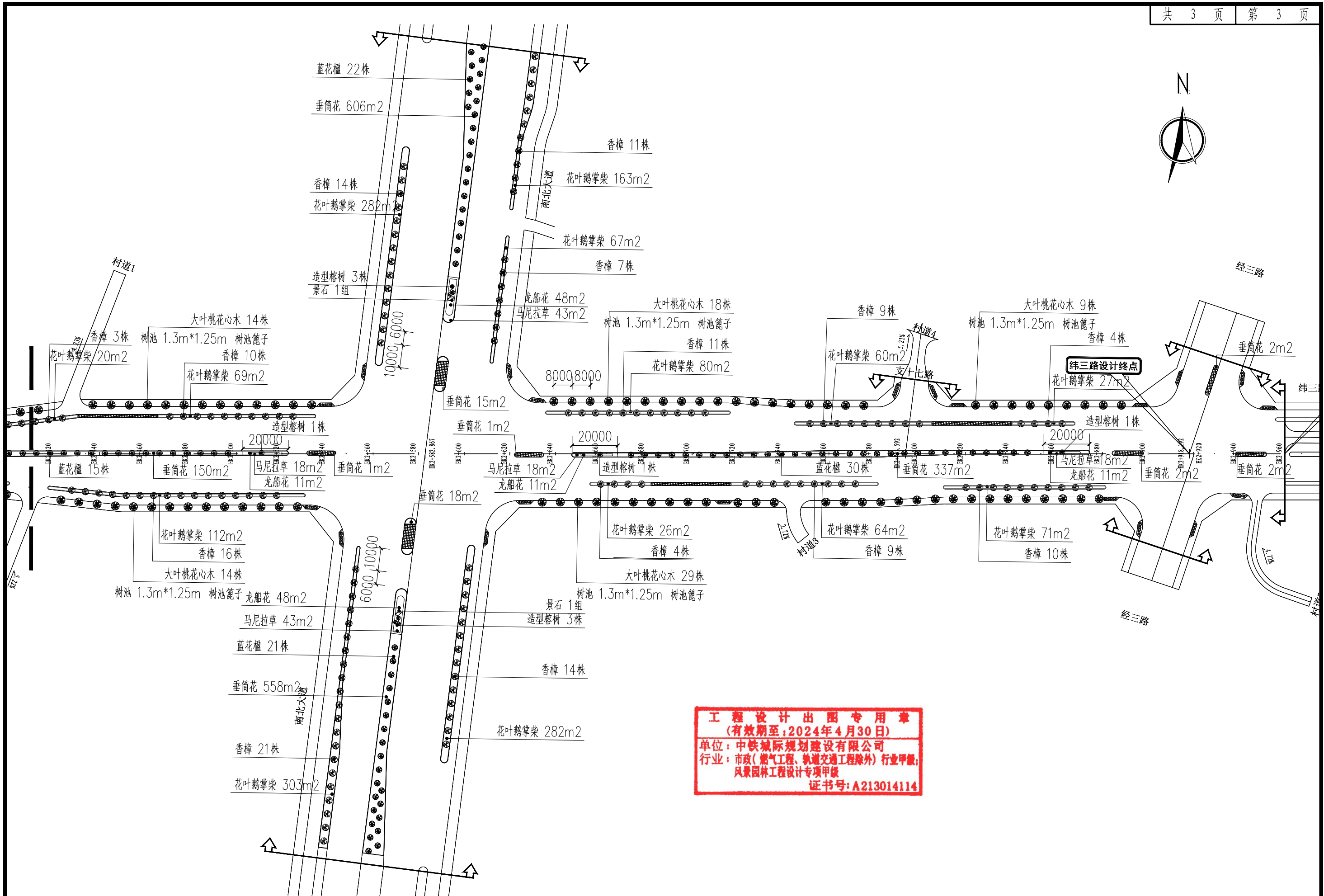
**工程设计出图专用章**  
 (有效期至: 2024年4月30日)  
 单位: 中铁城际规划建设有限公司  
 行业: 市政(燃气工程、轨道交通工程除外) 行业甲级;  
 风景园林工程设计专项甲级  
 证书号: A213014114

 中铁城际 China Railway Inter-City Planning and Construction Co., Ltd.	工程名	西华洋片区改造一市政道路二期绿化工程	分项名	绿化工程	审核	张一	专业负责人	李超	设计	设计阶段	施工图	图号	LH-02
	图名	绿化平面布置图(纬三路)	工程号	CJQZ-20-026-SZ	项目负责人	张一	校对	陈峰	制图	设计阶段	比例	日期	2023.12



**工程设计出图专用章**  
 (有效期至: 2024年4月30日)  
 单位: 中铁城际规划建设有限公司  
 行业: 市政(燃气工程、轨道交通工程除外) 行业甲级;  
 风景园林工程设计专项甲级  
 证书号: A213014114

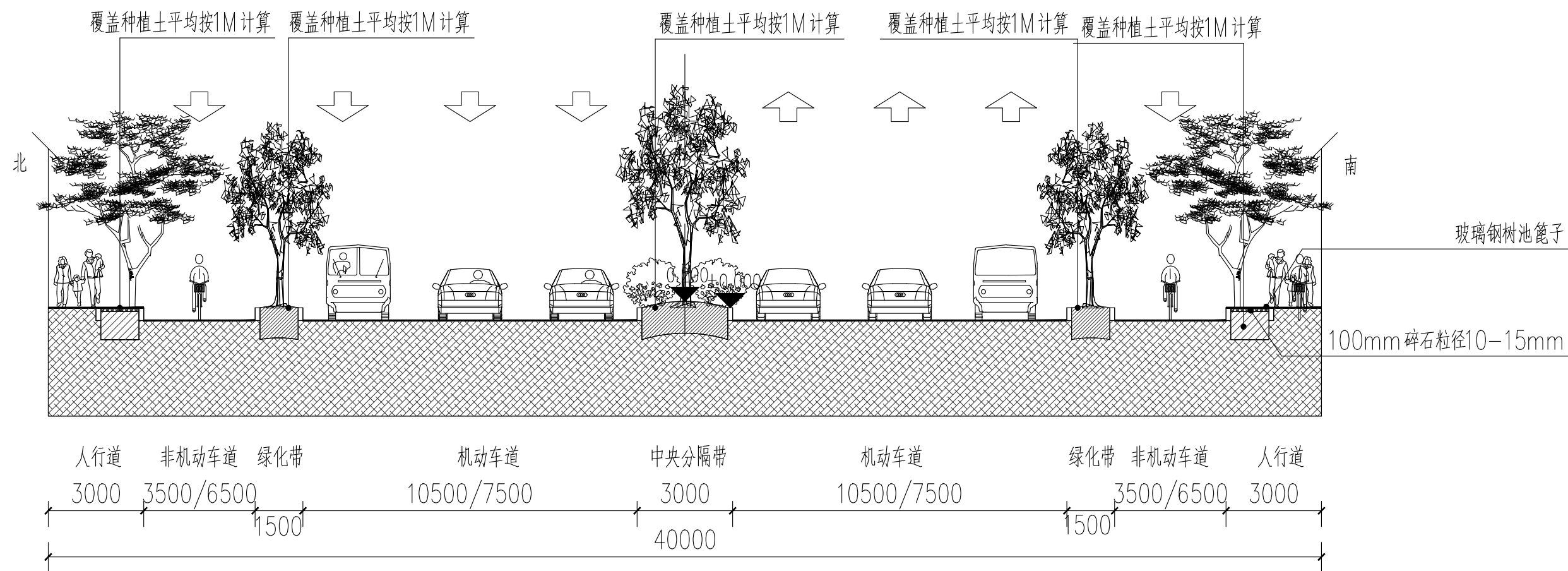
 中铁城际规划建设有限公司 <small>China Railway Urban Planning and Construction Co., Ltd.</small>	工程名	西华洋片区改造一期市政道路二期绿化工程	分项名	绿化工程	审核	王江一	专业负责人	王江一	设计	王江一	设计阶段	施工图	图号	LH-02
	图名	绿化平面布置图(纬三路)	工程号	CJQZ-20-026-S2	项目负责人	王江一	校对	王江一	制图	王江一	比例	——	日期	2023.12



**工程设计出图专用章**  
 (有效期至: 2024年4月30日)  
 单位: 中铁城际规划建设有限公司  
 行业: 市政(燃气工程、轨道交通工程除外) 行业甲级;  
 风景园林工程设计专项甲级  
 证书号: A213014114

 中铁城际 China Railway Inter-City Planning and Construction Co., Ltd.	工程名	西华洋片区改造—市政道路二期绿化工程	分项名	绿化工程	审核	张一	专业负责人	李国栋	设计	设计阶段	施工图	图号	LH-02
	图名	绿化平面布置图(纬三路)	工程号	CJQZ-20-026-SZ	项目负责人	张一	校对	陈峰	制图	设计阶段	比例	日期	2023.12





备注：  
由于人行道树池范围内已预留0.5m 的深度用于回填种植土，为保证苗木后期长势，人行道树池需再挖除0.5m 深现状土

**工程设计出图专用章**  
(有效期至:2024年4月30日)  
单位: 中铁城际规划建设有限公司  
并外延: 市政(燃气工程、轨道交通工程除外) 行业甲级;  
风景园林工程设计专项甲级  
证书号: A213014114

工程名	西华洋片区改造一市政道路二期绿化工程	分项名	绿化工程	审核	张一	专业负责人	李长坤	设计	李军	设计阶段	施工图	图号	LH-03
图名	道路回填种植土示意图	工程号	CJQZ-20-026-SZ	项目负责人	张一	校对	陈峰	制图	李军	比例	—	日期	2023.12



# 室外给排水设计说明

工程概况：本工程现阶段仅施工过路管道，绿化带内管道需灯路面工程施工完后在进行施工。

## 材料表

一	依据的设计规范、规程及标准：																		
1	《建筑给水排水设计标准》GB 50015-2019																		
2	《城镇给水排水技术规范》GB50788-2012																		
3	《室外给水设计标准》GB50013-2018																		
4	《室外排水设计标准》GB50014-2021																		
5	《给水排水制图标准》GB/T50106-2010																		
6	未言及的其它相关现行设计规范、规程及标准																		
二	工程概况及设计范围：																		
1	本工程根据甲方提供的相关资料和土建专业提供的作业图进行设计。																		
2	设计内容：道路边侧及中间绿化带绿化给水系统。																		
三	施工说明：																		
1	本工程市政供水压力范围0.30MPa。																		
2	图中尺寸标注单位为mm，标高标注单位为m，排水管标注管中、管底内标高，不同管径排水管之间在检查井的连接采用管顶平接。																		
3	绿化灌溉采用自动喷灌以及手动喷灌，设置快速取水阀，服务半径20~30米。道路中间绿化带采用旋转型微喷头保护半径1.5米。 自动喷灌，埋地式散射喷头，360°全圆和180°半圆，半径R=2.4米；																		
4	管材及连接方式： 绿化给水管采用PE管及配件，热熔接，公称压力为1.0MPa。 公称外径与公称直径的对应关系如下表：																		
	<table border="1"> <tr> <td>公称直径</td> <td>DN20</td> <td>DN25</td> <td>DN32</td> <td>DN40</td> <td>DN50</td> <td>DN65</td> <td>DN80</td> <td>DN100</td> </tr> <tr> <td>PE管外径</td> <td>De25</td> <td>De32</td> <td>De40</td> <td>De50</td> <td>De63</td> <td>De70</td> <td>De90</td> <td>De110</td> </tr> </table>	公称直径	DN20	DN25	DN32	DN40	DN50	DN65	DN80	DN100	PE管外径	De25	De32	De40	De50	De63	De70	De90	De110
公称直径	DN20	DN25	DN32	DN40	DN50	DN65	DN80	DN100											
PE管外径	De25	De32	De40	De50	De63	De70	De90	De110											
5	给水管埋深不小于1.0m，若与排水管相碰时给水管应埋在排水管上面。机动车道路下的管道埋深不应小于1.0m，并套大两级镀锌钢管(壁厚3mm)保护，且套管伸出路边各1.5米，钢管套应外涂两道沥青防腐；非机动车下给水管埋深不应低于0.7m，明管铺设的其它支管，应采用黑色或其它深色管件。																		
6	管线间的最小水平净距：给水管间为500mm，给水管与污水管为800mm，给水管与雨水管为800mm，污水管与雨水管为800mm，给排水管与电气管为1000mm。管线间的最小垂直净距：给排水管间为100mm，给排水管与强电管为250mm，给排水管与弱电管为150mm。																		

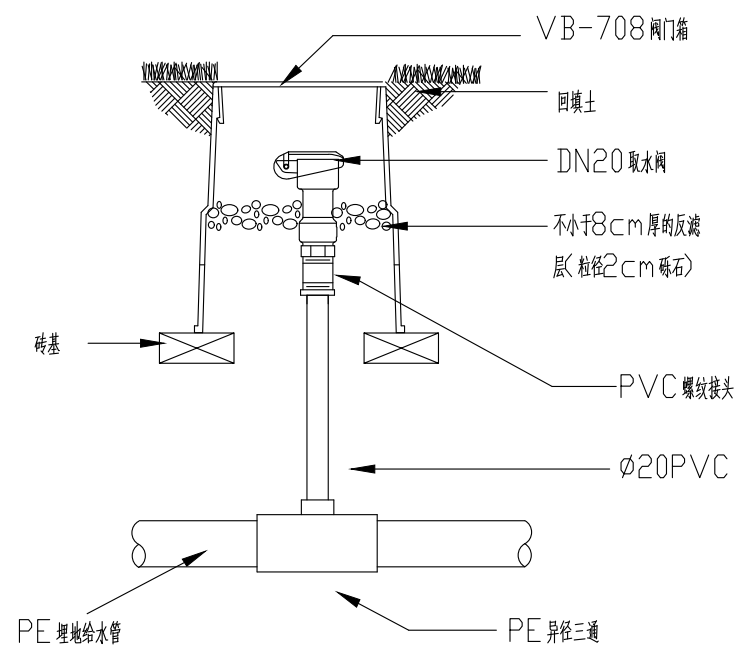
7	给水管道基础：采用中粗砂作为基础材料，厚度200mm，要求振实。
8	塑料排水管的施工方式应参照厂家提供的专门管道敷设方法。
9	施工应同单体建筑进出管布置实际情况配合，并注意管道的交叉。
10	管道冲洗：给水管道均应冲洗后才能投入使用。生活给水管道还应消毒处理，并经有关部门取样检验符合生活饮用水标准后方可使用。 管道试压：给水管道的试验压力为1.0MPa。
11	其它未尽事宜，施工应符合国家现行的规范标准及规定的要求。
12	自动灌溉系统： 本次设计的灌溉系统采用轮灌制度，系统根据季节灌水量需求，自动调整灌水周期、合理分配每日灌水用时。灌溉系统由云平台、手机微信服务号、现场智能控制系统及喷头等组成。可通过手机微信服务号进行授权管理，随时了解项目及设备的运行状况，调整灌溉策略；查询统计日、周、月、季、年的灌溉水量、灌溉用时，满足管理需要。 云平台连接云气象及手机地图，提供大数据应用及AI人工智能服务，具备高温补水、低温停灌功能。各分控器可根据历史降雨量、天气预报、风力风级和地块所处地理环境等个性化自动调整灌溉计划；根据土壤墒情(选配)实现感知灌溉。总控制器具备提前泄压功能，仅在灌溉或人工辅助灌溉取水需求时供水。 现场智能控制系统采用物联网双模双待分布式组网；无需外部电源及太阳能板，内置电池供电，最短使用6年，最长可达10年免更换，内置天线、IP68工业级设计；配置水压、水流监控，遇爆管、漏水时自动关闭水源并推送微信告警；遇水压过低、停水、管道堵塞、设备故障等，自动推送微信告警，做到全系统的免人工排查，实现无人值守。喷头的布置综合考虑地形、树种等影响，采用微喷头灌溉。喷头布置间距在1.5m，不留空白或超出绿化范围，抗风能力强、灌溉均匀度高。绿地周边的喷头与边沿距离不宜大于15cm。 喷头高度根据实际绿化植物的生长高度而定，埋地式伸缩喷头宜使用千秋架连接，喷头顶部宜低于地面0.5~1cm；片植灌木区中的固定高度喷头宜高出新修剪后的灌木15~20cm，伸缩喷头宜低于新修剪后的灌木0~5cm。 本次设计的水源采用市政供水，供水水压要求至少0.30MPa以上，施工前请核实每个位置水源是否存在，水用途、性质及压力是否满足要求。若管涌压力无法满足设计要求，则需另设增压泵保证灌溉的正常使用。

序号	名称	型号规格	备注
1	PE塑料给水管	DN20-DN100	1.0MPa
2	闸阀	Z15T-10	
3	给水阀门井	φ1000	
4	智能分控制器	DN50	配专用阀门箱
5	智能总控制器	DN80	砌井
6	微喷头	360°全圆，半径R=1~1.5米	q=0.06-0.12m <sup>3</sup> /h
7	埋地式散射喷头	360°全圆，半径R=2.4米	q=0.26m <sup>3</sup> /0.2MPa
8	埋地式散射喷头	180°半圆，半径R=2.4米	q=0.13m <sup>3</sup> /0.2MPa

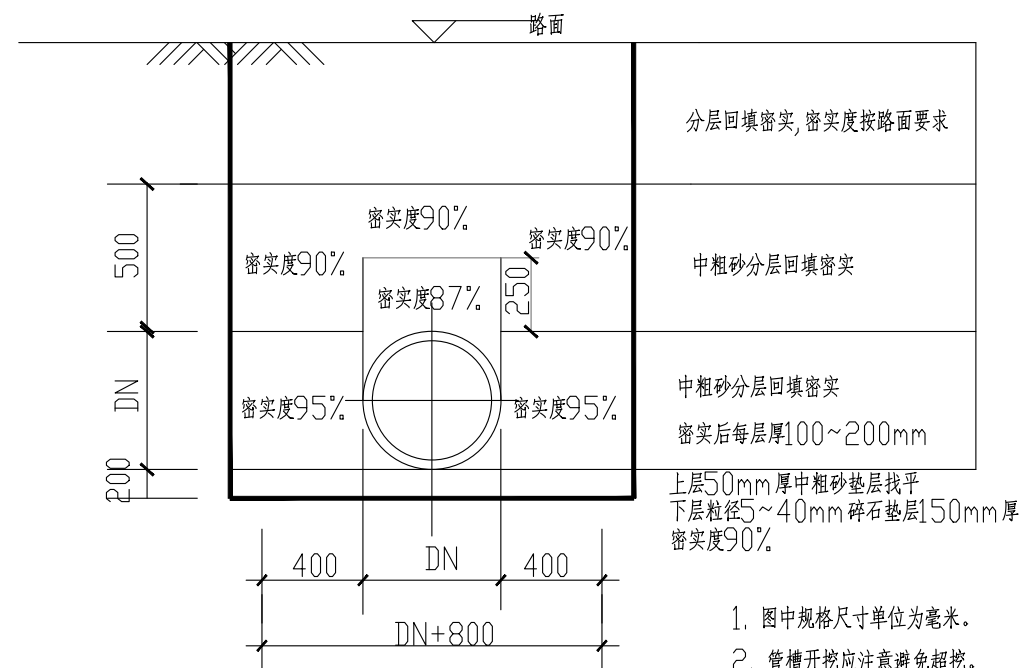
## 给排水专业标准图集

序号	图集号	图集名称	主要内容	备注
1	01SS105	常用小型阀门及管配件选用与安装	温度计，压力表，止回阀，排气阀，浮球阀，液压水位阀，减压阀	✓
2	12S108	倒流防止器安装	沿水流方向包含闸阀，过滤器，水表，倒流防止器，闸阀等	✓
3	16S401	管道和设备保温，防结露及电伴热		✓
4	03S402	室内管道支架和吊架		✓
5	02S403	钢制管件		✓
6	02S404	防水套管	柔性，刚性防水套管	✓
7	10S507	建筑小区埋地塑料给水管道施工	PVC-U，PVC-C，PE，钢丝网骨架聚乙烯	✓
8	10S407	建筑给水金属管道安装	薄壁不锈钢管	✓
9	05S502	室外给水管道附属构筑物	阀门井，阀门套筒，水表井，给水栓	✓

工程设计出图专用章  
有效期至：2024年4月30日  
单位：中铁城际规划建设有限公司  
行业：市政、水利、给排水工程  
注册工程师：张一峰  
证书号：A213014114

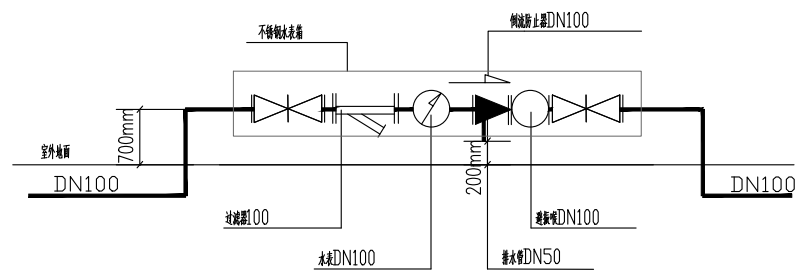


快速取水阀安装示意图



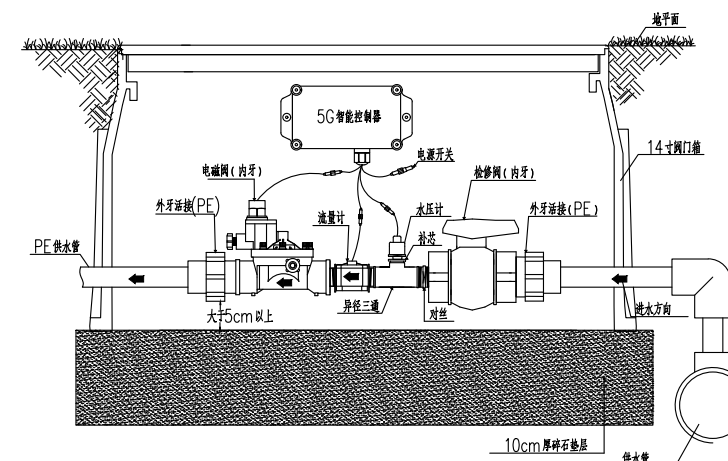
给水管沟横断面图

1. 图中规格尺寸单位为毫米。
2. 管槽开挖应注意避免超挖。



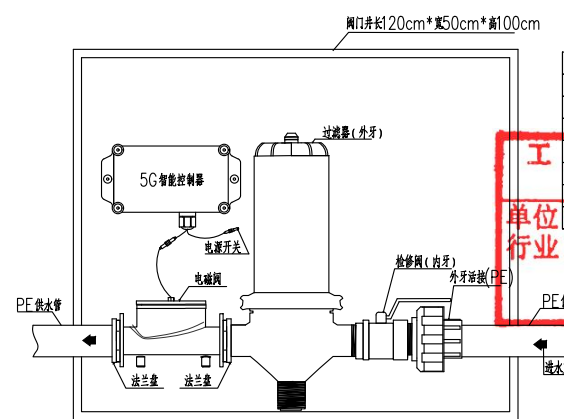
绿化进水水表大样图

注: 安装详见国标图集12S108-1



DN50分控设备安装示意图

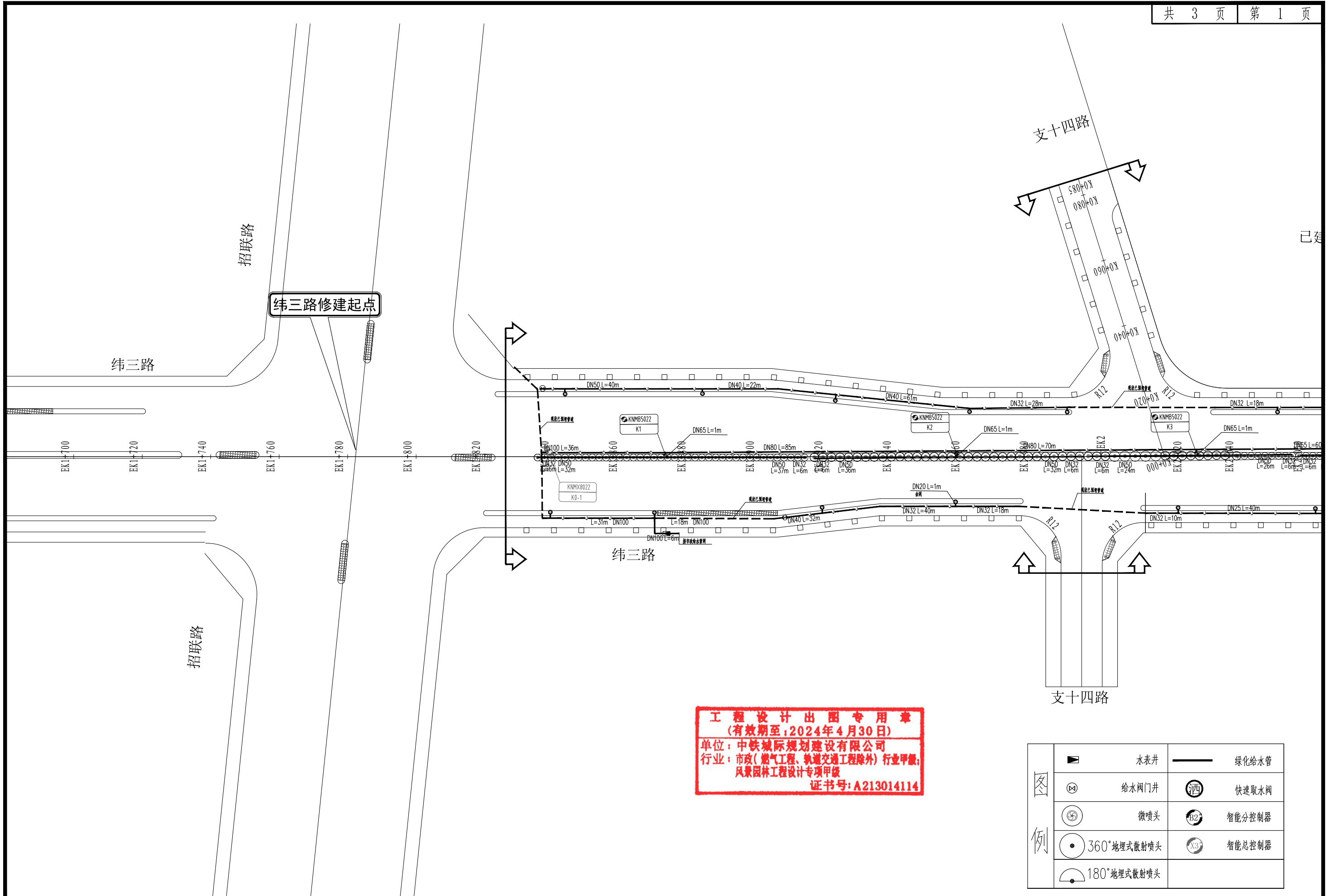
序号	名称
1	5G智能控制器
2	电磁阀
3	流量计
4	水压计
5	补芯
6	活接
7	异径三通
8	对丝
9	补芯
10	阀门箱



DN80总控设备安装示意图

序号	名称
1	5G智能控制器
2	电磁阀
3	流量计

**工程制图 出图专用章**  
 (有效期至: 2024年4月30日)  
 单位: 中铁城际规划建设有限公司  
 行业: 市政(燃气工程、轨道交通工程除外) 行业甲级;  
 风景园林工程设计专项甲级  
 证书号: A213014114

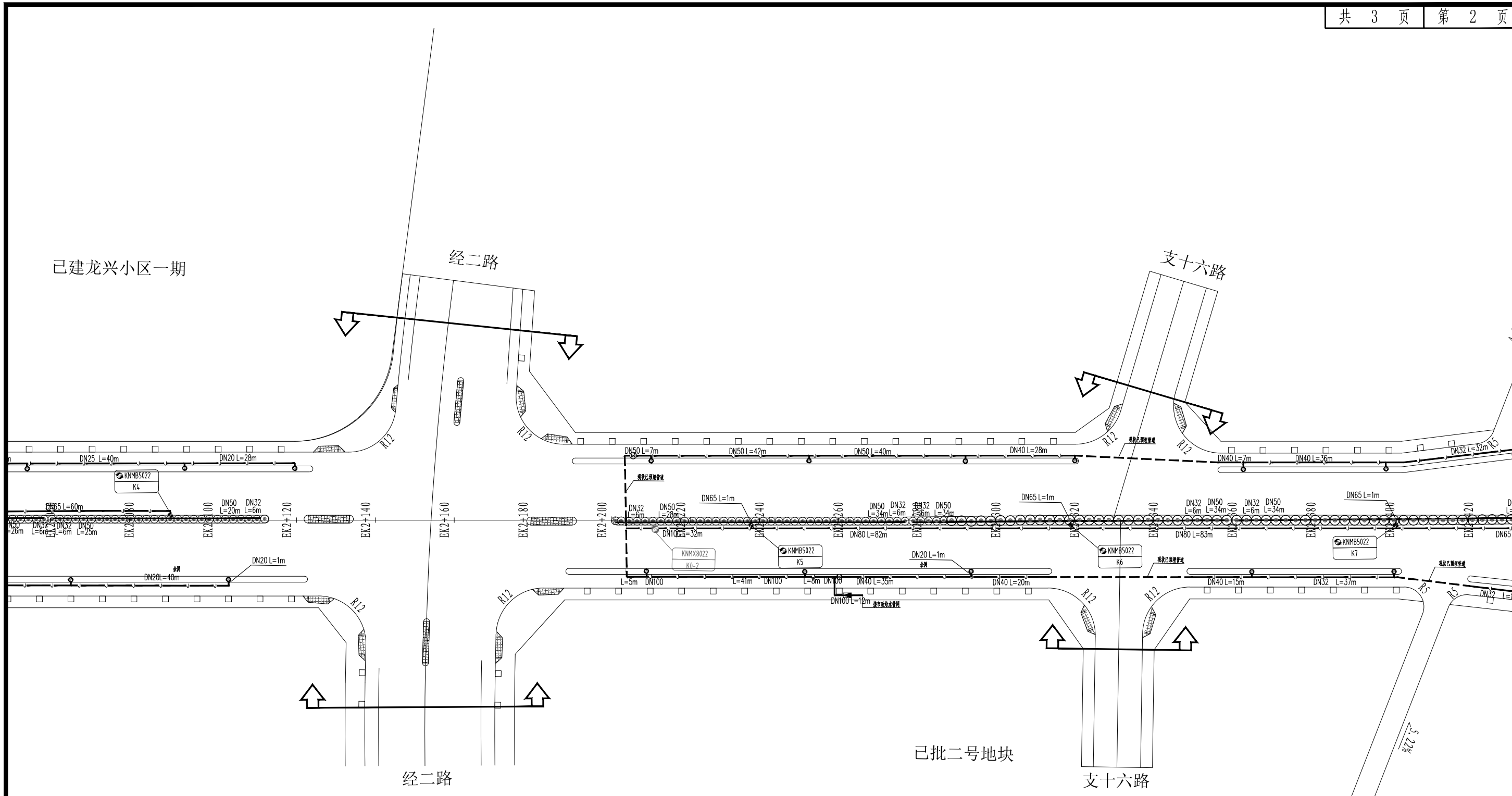


**工程设计出图专用章**  
 (有效期至: 2024年4月30日)  
 单位: 中铁城际规划建设有限公司  
 行业: 市政(燃气工程、轨道交通工程除外) 行业甲级;  
 风景园林工程设计专项甲级  
 证书号: A213014114

图 例		水表井		绿化给水管
		给水阀门井		快速取水阀
		微喷头		智能分控制器
		360°地埋式散射喷头		智能总控制器
		180°地埋式散射喷头		

 中铁城际 China Railway Inter-City Planning and Construction Co., Ltd.	工程名	西华洋片区改造一市政道路二期绿化工程	分项名	绿化工程	审核	张一	专业负责人	李超	设计	设计阶段	施工图	图号	LH-05
	图名	绿化浇灌平面布置图(纬三路)	工程号	CJQZ-20-026-SZ	项目负责人	张一	校对	陈峰	制图	设计阶段	施工图	图号	LH-05



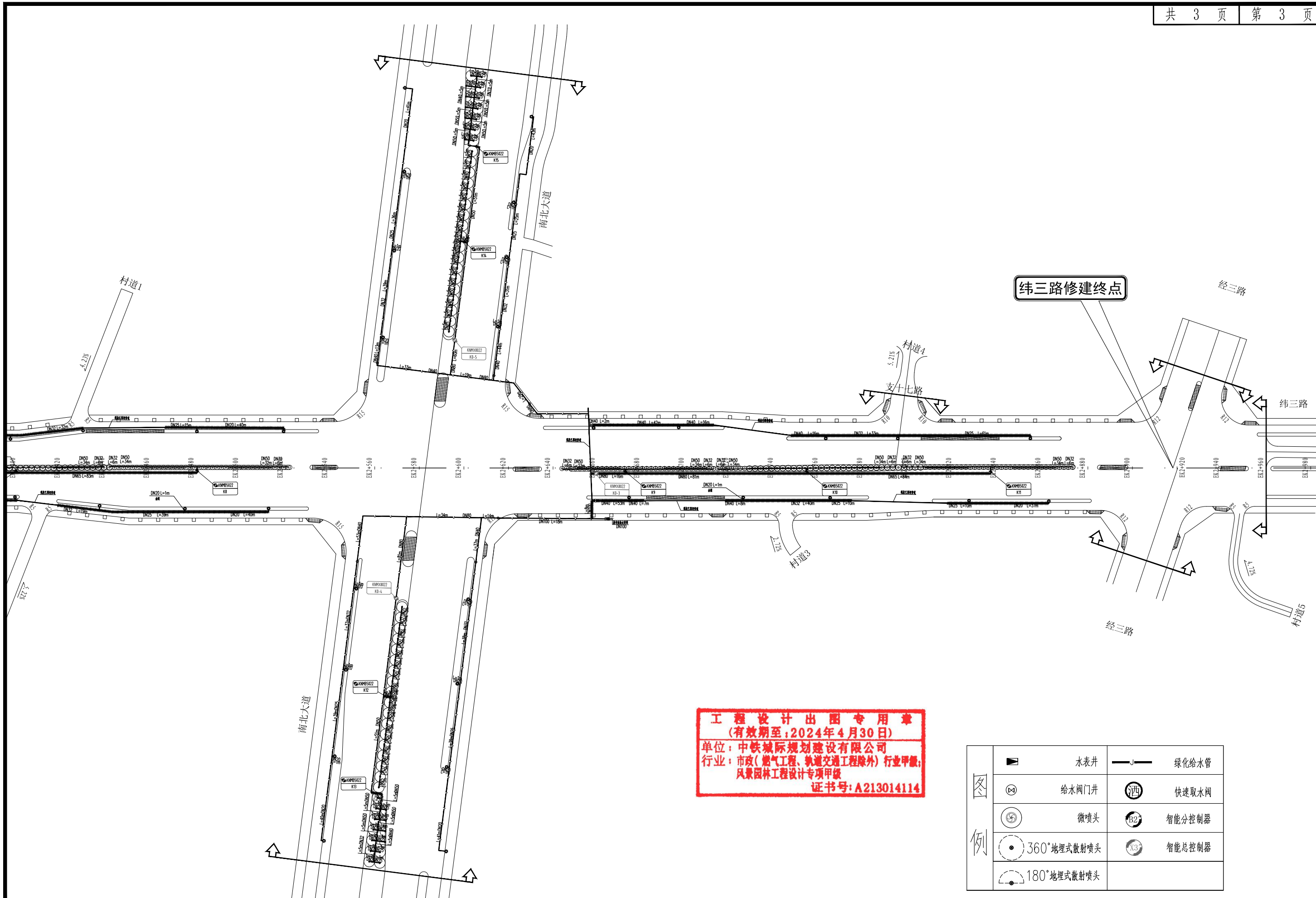


**工程设计出图专用章**  
 (有效期至:2024年4月30日)  
 单位: 中铁城际规划建设有限公司  
 行业: 市政(燃气工程、轨道交通工程除外) 专业甲级;  
 风景园林工程设计专项甲级  
 证书号: A213614114

水表井	绿化给水管
给水阀门井	快速取水阀
微喷头	智能分控制器
360°埋地式散射喷头	智能总控制器
180°埋地式散射喷头	

中铁城际规划建设有限公司 China Railway Inter-City Planning and Construction Co., Ltd.	工程名	西华洋片区改造—市政道路二期绿化工程	分项名	绿化工程	审核	张一	专业负责人	李超	设计	设计阶段	施工图	图号	LH-05
	图名	绿化浇灌平面布置图(纬三路)	工程号	CJQZ-20-026-SZ	项目负责人	张一	校对	陈峰	制图	设计	比例	日期	2023.12





**工程设计出图专用章**  
 (有效期至: 2024年4月30日)  
 单位: 中铁城际规划建设有限公司  
 行业: 市政(燃气工程、轨道交通工程除外) 行业甲级;  
 风景园林工程设计专项甲级  
 证书号: A213014114

图例		水表井		绿化给水管
		给水阀门井		快速取水阀
		微喷头		智能分控制器
		360°地埋式散射喷头		智能总控制器
		180°地埋式散射喷头		

工程名	西华洋片区改造—市政道路二期绿化工程	分项名	绿化工程	审核	张一	专业负责人	李超	设计	设计阶段	施工图	图号	LH-05
图名	绿化浇灌平面布置图(纬三路)	工程号	CJQZ-20-026-SZ	项目负责人	张一	校对	陈峰	制图	设计阶段	比例	日期	2023.12

# 电气设计总说明

## 一、设计范围

本专业设计内容有:220V/380V园林景观照明工程。

## 二、设计依据

- 《民用建筑电气设计标准》GB 51348-2019
- 《低压配电设计规范》GB50052-2009
- 《建筑物防雷设计规范》GB50057-2010(2010年版)
- 《城市夜景照明设计规范》JGJ/T163-2008
- 《建筑节能与可再生能源利用通用规范》GB55015-2021
- 《建筑环境通用规范》GB55016-2021
- 建设单位提供的设计任务书及有关资料
- 业主单位提供的管综资料
- 相关专业提供的工程设计资料。

## 三、供电设计

- 负荷等级:本设计为园林工程施工设计配电部分,按三级负荷供电,电表统一计量;
- 供电电源及电压:电源为380/220V三相五线制电源接自室外箱式变压器,其断路器整定电流按系统图调整,由建设方负责电表统一计量;高压部分(室外箱变及高压进线)不在本次景观电气设计范围,由业主另行委托电力设计。
- 本工程末端负荷采用放射式供电方式,各回路独立控制互不干扰,并独立穿管敷线,总电源供电方式由建设方负责统一确定;
- 本工程中照明控制应采用多段可编程时序控制、人工控制相结合的方式,在满足使用功能的前提下实现最大程度节能;
- 单相回路负荷尽可能均匀平衡到三相负荷中,以减少电压损失,影响光源发光效率;
- 本工程中小于13kW的电动机采用全压启动方式,13kW及以上电动机采用降压启动方式,30kW以上电动机可选用软启动方式。

## 四、电气管线施工

- 本工程供电线路采用1.0KV-YJV电力电缆,控制线路采用0.5KV-RVV铜软线,喷水池内采用1.0KV-YCW防水电力电缆;
- 室外管线敷设:
  - 室外供电线路均采用穿UPVC管埋地敷设,水景动力和照明电缆采用穿UPVC管暗敷在水池底板结构下;
  - 穿越道路和广场硬地处的埋深0.7米,绿化地带埋深0.7米,控制电缆在绿化地带埋深可为0.7米;
  - 电缆沿路边埋地敷设时,与路边距离为0.7m;
  - 各回路进出建筑物、过路及位于停车场时须穿镀锌钢管保护;
  - 在室外电缆敷设的线路上应设置手孔,直线段每隔50米处设置,转弯和分叉处设置,跨越道路两边处设置;
  - 在电缆敷设线路上设置手孔的数量及位置,应按现场情况及需要确定;
  - 电缆的弯曲半径应不小于其外径的15倍;电缆穿管的管径应不小于电缆外径的1.5倍;
  - 为了保护园建铺装及绿化,管线应先埋管后穿线;
  - 电缆穿过水池壁、墙壁或楼板面时,应采取穿防水套管的防水措施,管端应使用防水沥青或其它有效措施封堵。
- 室内电缆和电线敷设:采用穿镀锌钢管或线槽沿柱、墙、板和地面暗敷;
- 连接设备或灯具的电缆,应预留适当长度(0.3米)作为检修和调试设备或灯具用;
- 供电管道施工参考《国家标准图集》D101-1~7要求设置;
- 平面图中所有回路单独穿管,不同支路不应共管敷设,各回路N、Pe线均从箱内引出;
- 手孔施工参考《国家标准图集》07SD101-8要求设置,内部净空尺寸为400X500X500(H)。
- 电缆线路在穿管中间不应有接头。

## 五、设备选型和安装

- 配电箱在室内采用挂墙式配电箱和控制箱,箱体尺寸由厂家定制,施工前必须复核供电地点;
- 配电箱在室外采用防水防尘型,防护等级不低于IP55,箱体尺寸由厂家定制,落地安装,箱体基础应高出地面0.3M,进出线方式为上进下出,施工前必须复核供电地点;
- 配电设备安装参考《国家标准图集》04D702-1,具体位置根据现场定,前级引入电缆须预留2.5米;
- 本设计所选灯具仅供参考,在同功率条件下,可由建设方选用其它灯具样式;
- 路灯等灯具防护等级应不低于IP56,泛光灯、埋地灯等应不低于IP67,水下射灯应达IP68;水下射灯应采用防触电保护的II类灯具,除此以外均应采用防触电保护的I类灯具;
- 每一灯具需设单独短路保护装置(30毫安瞬时型漏电断路器),且实施分散就地补偿,在出厂前应选择合适的功率补偿形式,以保证灯具的功率因数不小于0.9;
- 灯具安装位置详见电气平面图,灯具安装参照《国家标准图集》96D702-2,或参照灯具厂家有关资料;
- 路灯轴线距离铺装边缘0.4m,草坪灯轴线距离铺装边缘0.2m,泛光灯及水下射灯距离受光面边缘0.5m,埋地灯应紧靠受光面;
- 灯具接线盒开口朝向应一致背向道路或人员目光接触处;
- 室外公共区域照度值和一般显色指数应符合下表的规定:

灯具上射光通比的最大允许值

照明技术参数	应用条件	环境区域			
		E0区、E1区	E2区	E3区	E4区
上射光通比	灯具所处位置水平面以上的光通量与灯具总光通量之比(%)	0	5	15	25

## 11. 园区道路、人行及非机动车道照明灯具上射光通比的最大值不应大于下表的规定值:

室外公共区域照度值和一般显色指数

场所		平均水平照度最低值	最小水平照度	最小垂直照度	最小半柱面照度	一般显色指数最低值
		E <sub>h.av</sub> (lx)	E <sub>h.min</sub> (lx)	E <sub>v.min</sub> (lx)	E <sub>sc.min</sub> (lx)	
道路	主要道路	15	3	5	3	60
	次要道路	10	2	3	2	60
	健身步道	20	10	10	5	60
活动场所		30	10	10	5	60

注:水平照度的参考平面为地面,垂直照度和半柱面照度的计算点或测量点高度为1.5m。

- 水下射灯220V/24V变压器应在离水池边2m以外的绿地内,防护等级为P65;采用220V灯具时应安装隔离变压器;
- 水景潜水泵接线盒采用室外防水型,且设在水池边2m以外的绿地内,电缆应为整根的,中间无接头;水景范围内不应安装接线盒;
- 水下灯具应采用双接线口、防水、防漏电、防破碎的灯具,且应有良好的固定措施;
- 本工程应选用绿色、环保且经国家认证的电气产品,在满足国家规范及供电行业标准的前提下,选用高性能变压器及相关设备。
- 正常运行情况下,照明灯具端电压应为额定电压的90%~105%。
- 喷水池的0区和1区的电气设备应是不可能被触及的。电动机应符合现行国家标准《家用和类似用途电器的安全要求》GB 4706.66的规定

## 六、防雷、接地系统及安全措施

- 本工程的低压系统的接地型式采用TN-S系统,电源PE线应做保护接地,本工程防雷接地的接地电阻应小于4欧姆,每根路灯设30毫安瞬时型漏电断路器进行保护。
- 所有设备、灯具的金属外壳及金属构件,应与供电系统的PE保护接地线可靠连接。杆杆做人工防雷接地,做法详国标《D503~5》、《15D500~15D502》。
- 水池内所有设备、灯具、金属管道、构件及水池和水池周边建筑结构钢筋应做局部等电位联结,其做法参见国标图集《等电位联结安装》(15D502)。
- 在防雷与接地工程中,所用的各类金属体,连接处均应电焊,焊缝长度83,圆钢为其直径的6倍,扁钢为其宽度的2倍,连接处外露在空气中时,焊接后应作防腐处理,接地装置应有测试记录,隐蔽工程应有施工记录,作为工程验收的依据。
- 下列金属部分均应接零或接地保护:(1)配电柜的金属底座、外壳和金属门;(2)配电装置金属构架及靠近带电部位的金属遮挡;(3)电力电缆的金属铠装、接线盒和保护管;(4)金属灯座、(5)其它因绝缘破坏可能使其带电的外露导体。
- 保护接地线必须由足够的机械强度,应满足不平衡电流及谐波电流的要求,并应符合下列规定:(1)保护接地线和相线的材质应相同,当相线截面在35mm<sup>2</sup>及以下时,保护接地线的最小截面不应小于相线的截面,当相线截面在35mm<sup>2</sup>以上时,保护接地线的最小截面不应小于相线的截面的50%。(2)采用扁钢时不应小于4X30mm,圆钢直径不应小于10mm;(3)配电柜可开启的门应与接地的金属框架可靠连接,采用的裸铜软线截面不应小于4mm<sup>2</sup>。

## 七、节能说明

- 本工程照明配电箱尽量设置在靠近照明负荷中心并便于操作维护的位置。
- 照明负荷宜使三相负荷平衡。最大相负荷不宜超过三相负荷平均值的115%,最小相负荷不宜小于三相负荷平均值的85%。
- 照明控制应采用多段可编程时序控制、人工控制相结合的方式,在满足使用功能的前提下实现最大程度节能。景观照明控制应设置平时、一般节日及重大节日多种控制模式。
- 本工程光源及镇流器的能效指标应符合国家现行有关能效标准的要求。
- 选择灯具时,在满足灯具国家现行相关标准以及光强分布和眩光限制要求的前提下,采用传统光源的常规道路照明灯具效率不得低于70%;泛光灯效率不得低于65%。
- 提高维护系数:在灯具使用中,庭院灯管理部门应按规范要求对灯具进行定时擦拭,擦拭次数不小于2次/年,以确保照明维护系数不低于0.7,提高光源光通量的利用率。
- 照度LED灯具功率因数不小于0.9。

## 八、其它

- 凡与施工有关而未说明之处,参见国家、地方标准图集;
- 本工程所选设备、材料,必须具有国家级检测中心的检测合格证书,必须满足与产品相关的国家标准,供电产品应具有入网许可证;
- 为设计方便,所选设备型号仅供参考,招标所确定的设备规格、性能等技术指标不应低于设计图纸的要求,所有设备确定厂家后均需建设、施工、设计、监理四方进行技术交底;
- 根据国务院颁发的《建设工程质量管理条例》(第29号令)和建设部《建设工程质量管理条例》(第29号令)规定,施工单位要做到:
  - 建设方提供电源等市政原始资料(除设计变更外)行业甲级;
  - 由各单位采购的设备、材料,应提供合格证明文件及合格的要求;
  - 施工单位必须按照工程设计图纸和施工技术标准施工,不得擅自修改工程设计;
  - 施工单位在施工过程中发现设计文件和图纸有差错的,应当及时提出意见和建议;
  - 建设工程竣工验收时,必须具备设计单位签署的质量合格文件。
- 照明配电箱及喷灌电磁阀,水景给水泵控制箱的二次回路,由产品供应商另行设计出图,并交工程设计师审核确认。





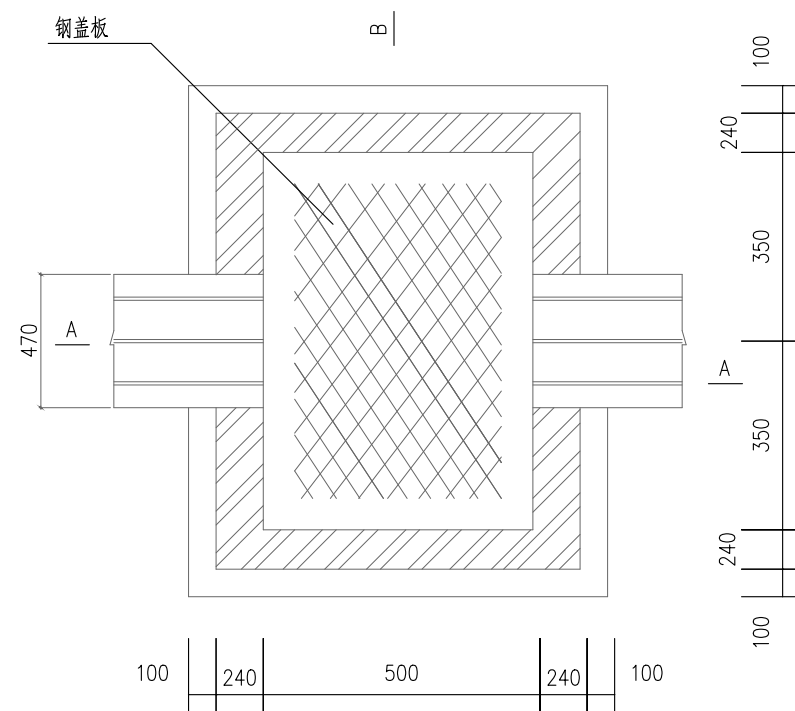
注：建筑物景观照明灯具安装应符合下列规定：

- 1、每套灯具的导电部分对地绝缘电阻小于4M欧姆。
- 2、在人行道等人员来往密集场所安装的落地式灯具，无围栏防护，安装高度距地面2.5m以上。
- 3、金属构架和灯具的可接近裸露导体及金属导体软管的接地(PE)或接零(PEN)可靠，且有标识。
- 4、每只灯泡均配有镇流器、电子启动器、羊角保险器各一只，以上电器均放置于钢管底座内。
- 5、灯杆表面采用喷铝工艺，灯罩与灯托联接处用橡皮圈密封，铸钢装饰件A、B均采用磨光喷铝。
- 6、具体灯具选型甲方可结合区域内景观选择，本灯型仅为建议性。
- 7、由供电干线引上至顶部灯具的分支线采用绝缘导线。
- 8、箱内支线上漏电开关，动力负荷选动力型电磁式漏电断路器；照明负荷选照明型电磁式漏电断路器。
- 9、本图中，未绘出二次控制回路系统图；二次控制回路图具体，定货时由产品供货商设计，并提供给工程设计人员审定。
- 10、其它说明和要求，见电气设计总说明；图中未尽之处，按国家有关标准规范执行。

设备材料表

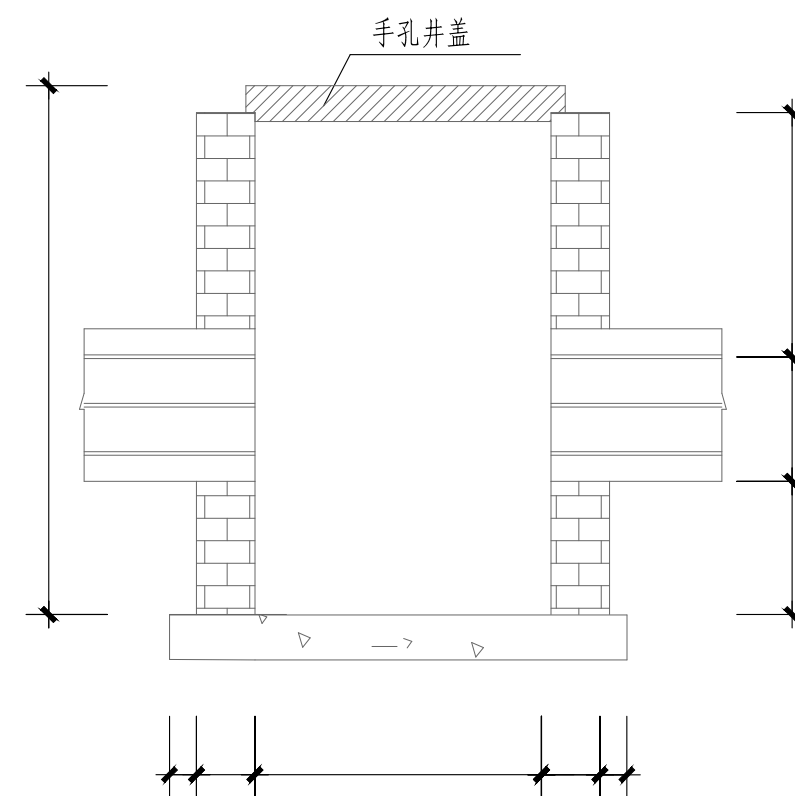
编号	名称	型号	单位	数量	图例	备注
1	配电柜	MXP-2- (室外防水型P65)	台	3	■	底垫高0.3m 落地安装
2	LED射树灯	220V 12W LED光源 2700K IP67	套	详预算	☼ (cosφ>0.9)	照树
3	手孔井		个	详预算	⊠	
4						
5						
6	开关电源 (外置铜制保护外壳)	电源输入接口，为AC185-265V/50或60HZ，散热铝外壳，内置风扇散热，带过热保护装置，输出24VDC，公差范围为24V到-28V；	套	✓	⊠ (350VA)	防护等级P67
7	开关电源 (外置铜制保护外壳)	电源输入接口，为AC185-265V/50或60HZ，散热铝外壳，内置风扇散热，带过热保护装置，输出12VDC，公差范围为12V到-16V；	套	✓	⊠ (350VA)	防护等级P67
8	电力电缆	YJV-0.6/1KV-	米	详预算	—	
9	电力电缆	YJV22-0.6/1KV-	米	详预算	—	
10	难燃PVC管	PC25,32,40,50,100	米	详预算		
11	焊接钢管	SC25,32,40,50,100	米	详预算		

- 注：1. 景观照明灯具需选用具备耐盐碱腐蚀功能。  
2. 开关电源由厂家配套，安装大样由厂家提供。



单盖手孔结构图

材料：混凝土强度等级C15。



A-A剖面

说明：手孔的墙壁厚度为115mm,180mm或240mm三种，视侧荷载及环境而定，本工程采用240mm砖墙。  
材料：混凝土强度等级C15。

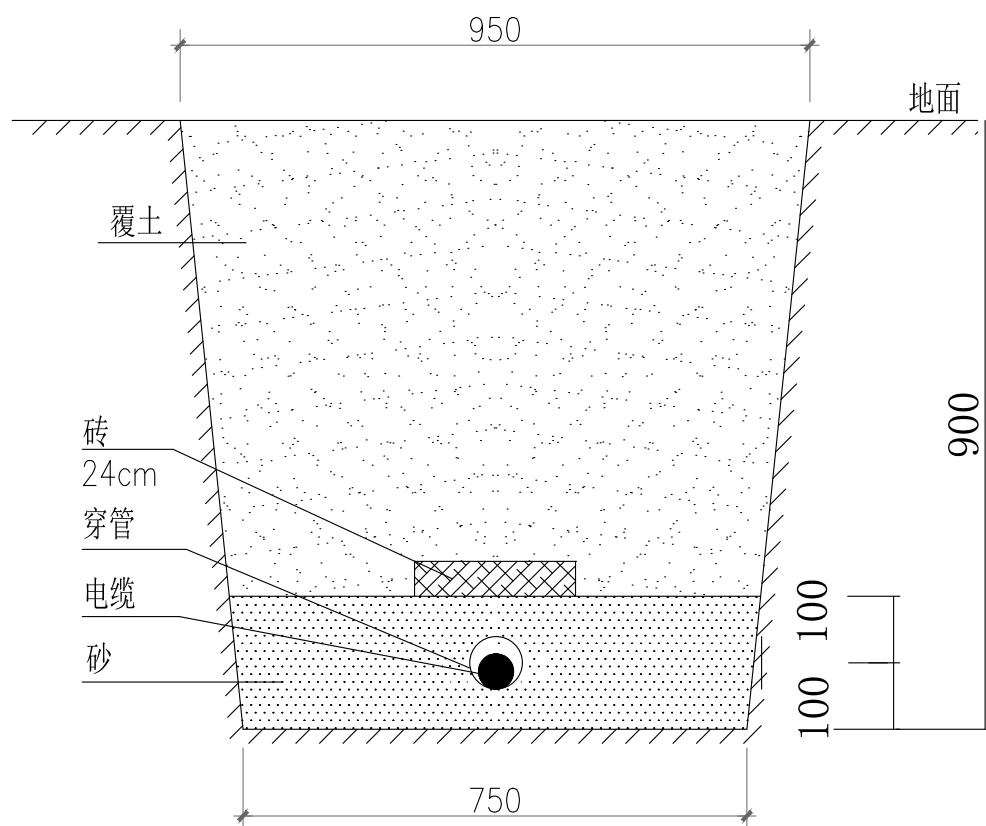


B-B剖面

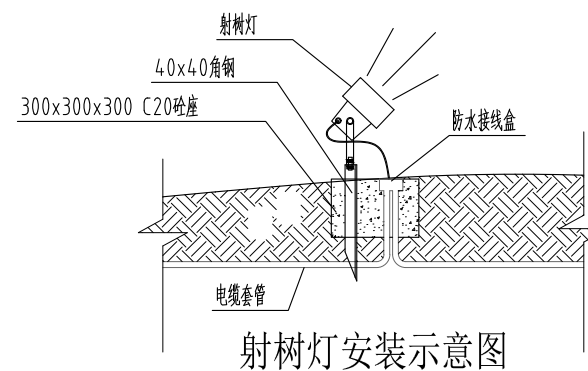
手孔井结构图

说明1：尺寸单位：mm。

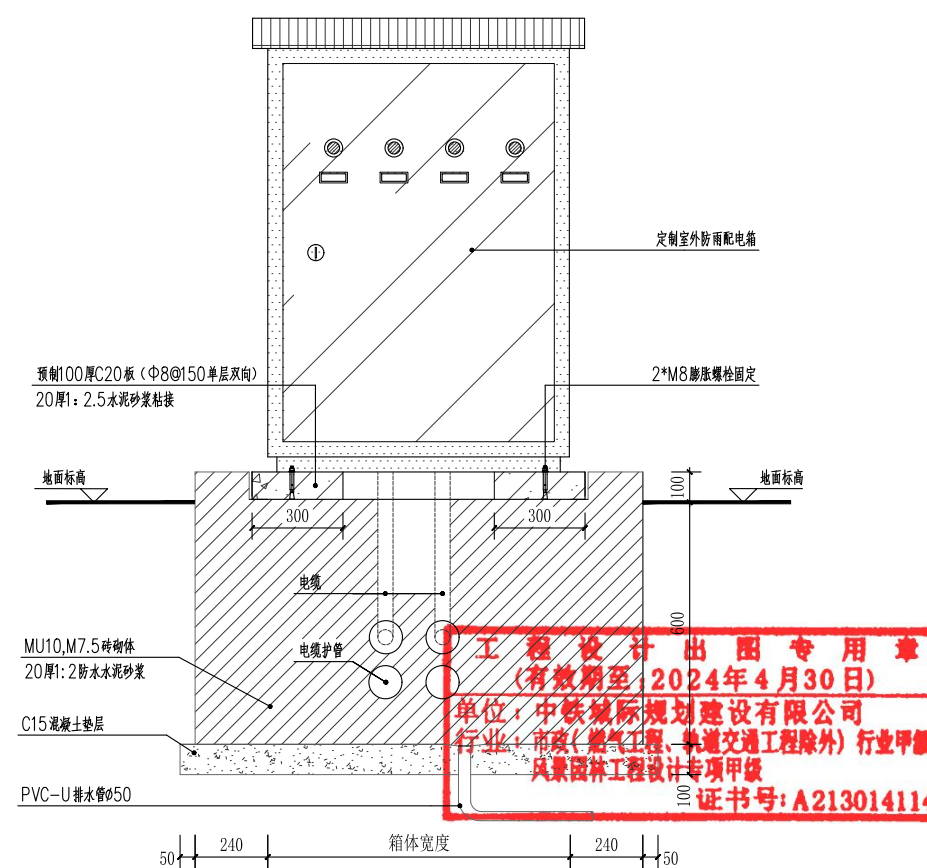
**工程设计出图专用章**  
 (有效期至：2024年4月30日)  
 单位：中铁城际规划建设有限公司  
 行业：市政(燃气工程、轨道交通工程除外) 行业甲级；  
 风景园林工程设计专项甲级  
 证书号：A213014114



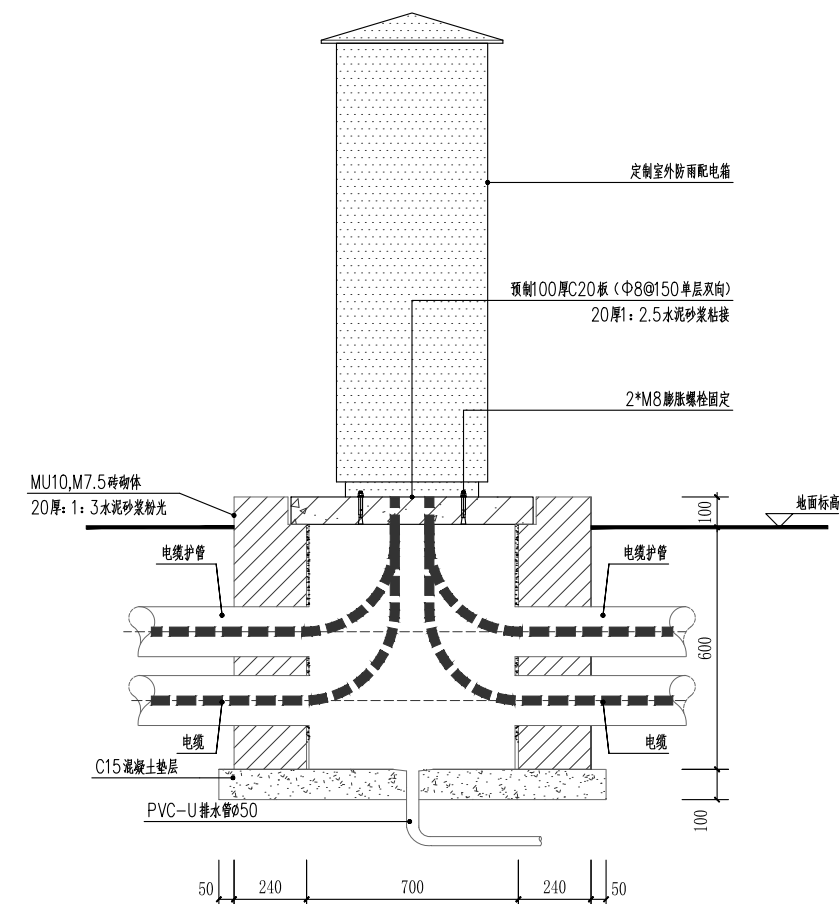
电缆敷设断面图



射树灯安装示意图



① 室外配电箱基础大样图 1:15



② 室外配电箱基础大样图 1:15

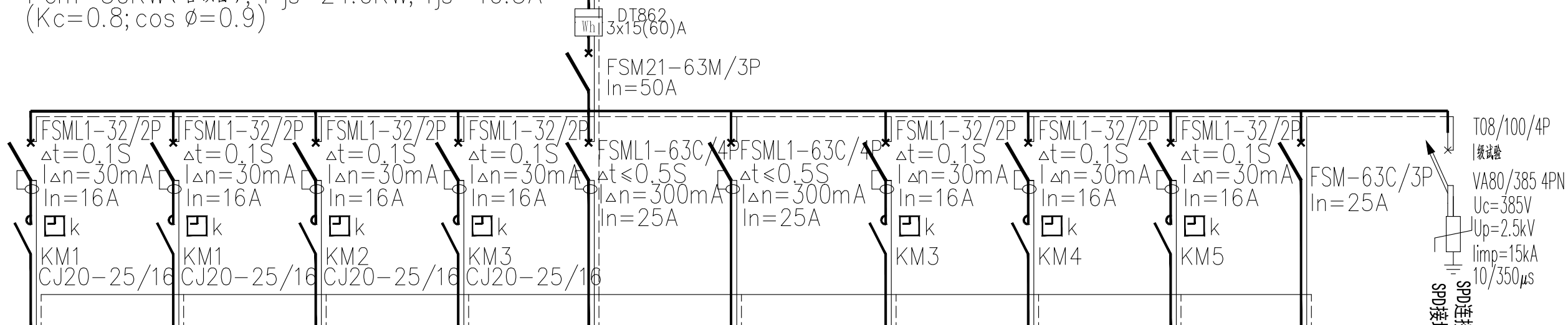
工程设计出图专用章  
(有效期至2024年4月30日)  
单位: 中铁城际规划建设有限公司  
行业: 市政(燃气工程、轨道交通工程除外) 行业甲级;  
风景园林工程设计专项甲级  
证书号: A213014114



路灯箱式变压器  
 电力电缆引至: YJV-0.6/1KV-4X25+1x16-SC50-FC,WC

$P_{em}=30KW$  (含预留);  $P_{js}=24.0KW$ ;  $I_{js}=40.5A$   
 ( $Kc=0.8$ ;  $\cos \phi=0.9$ )

在进线开关前做PE线重复接地

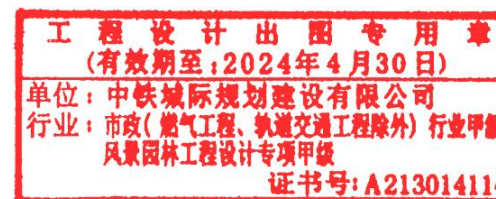


配电箱型号编号	MXP-2-/JGAL1									
回路编号	N1	N2	N3	N4	W1	W2	B1	B2	B3	B4
设备容量 KW	1.0	1.0	1.0	1.0	10.0	10.0	/	/	/	/
$Kc/COS\phi$	1.0/0.9	1.0/0.9	1.0/0.9	1.0/0.9	1.0/0.9	1.0/0.9	/	/	/	/
计算电流 A	5.0	5.0	5.0	5.0	16.9	16.9	/	/	/	/
电源相序	L1,N,PE	L2,N,PE	L3,N,PE	L1,N,PE	L1,L2,L3,N,PE	L1,L2,L3,N,PE	L1,N,PE	L2,N,PE	L3,N,PE	L1,L2,L3,N,PE
用电地点	投光灯	投光灯	投光灯	投光灯	JGAL2	JGAL3	备用	备用	备用	备用
出线规格	YJV-3X6 /PC32-F(W)C	YJV-3X6 /PC32-F(W)C	YJV-3X6 /PC32-F(W)C	YJV-3X6 /PC32-F(W)C	YJV-5X10 /SC40-F(W)C	YJV-5X16 /SC50-F(W)C	/	/	/	/

- 注: 1. JGAL1 配电箱底垫高0.5m 落地安装, 带锁, 配电箱采用室外防水型, 防护等级P65。  
 2. 管线横穿车道路时采用SC钢管并加设一根备用管。  
 3. JGAL1 电源引自已有路灯箱变, 具体位置及进线由现场确定。  
 4. JGAL1 箱进线电缆规格为暂定, 应根据上口断路器规格核实过负荷保护及短路保护灵敏性后确定。

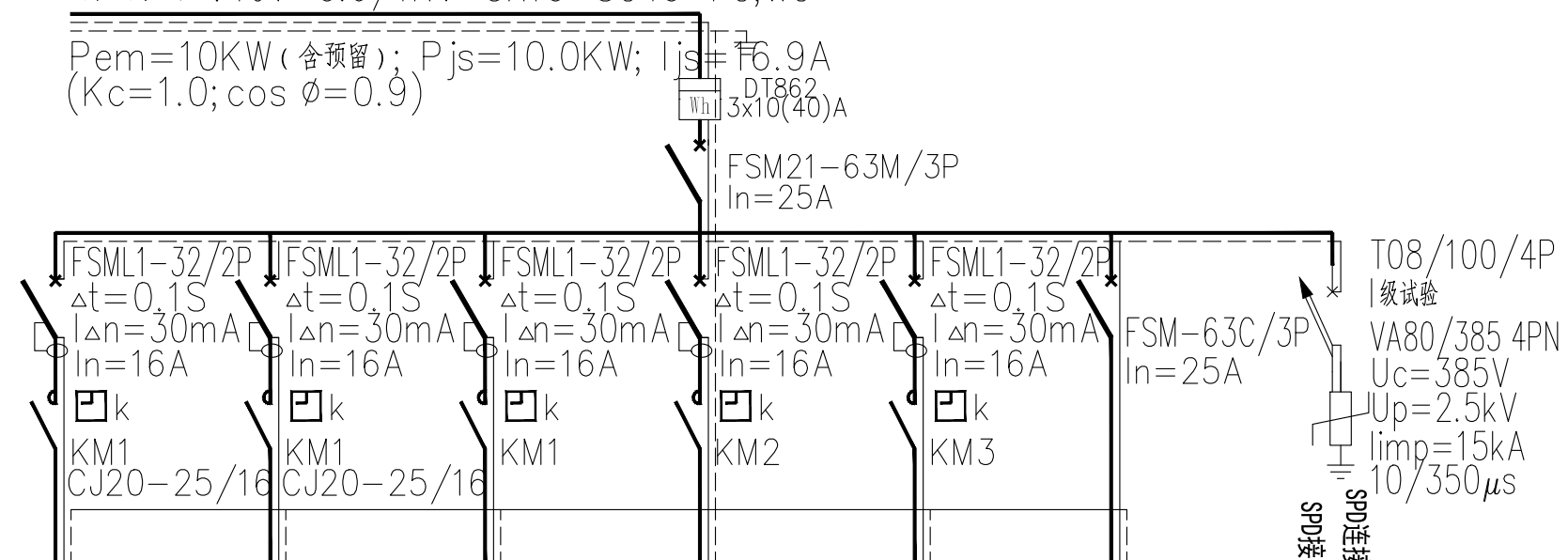
### 配电系统图一

注: 时控开关由二次线路处理  
 未注明的漏电开关、漏电断路器均为瞬动型  
 开、关灯的整定时间段由业主确定并设定



中铁城际 China Railway Inter-City Planning and Construction Co., Ltd.	工程名	西华洋片区改造一市政道路二期绿化工程	分项名	绿化工程	审核	张一	专业负责人	李超	设计	设计阶段	施工图	图号	LH-06
	图名	夜景照明材料表、系统图(纬三路)	工程号	CJQZ-20-026-SZ	项目负责人	张一	校对	陈峰	制图	设计	比例	日期	2023.12

JGAL1 箱W1 回路  
 电力电缆引至: YJV-0.6/1KV-5X10-SC40-FC,WC  
 $P_{em}=10KW$  (含预留);  $P_{js}=10.0KW$ ;  $I_{js}=76.9A$   
 ( $K_c=1.0$ ;  $\cos \phi=0.9$ )



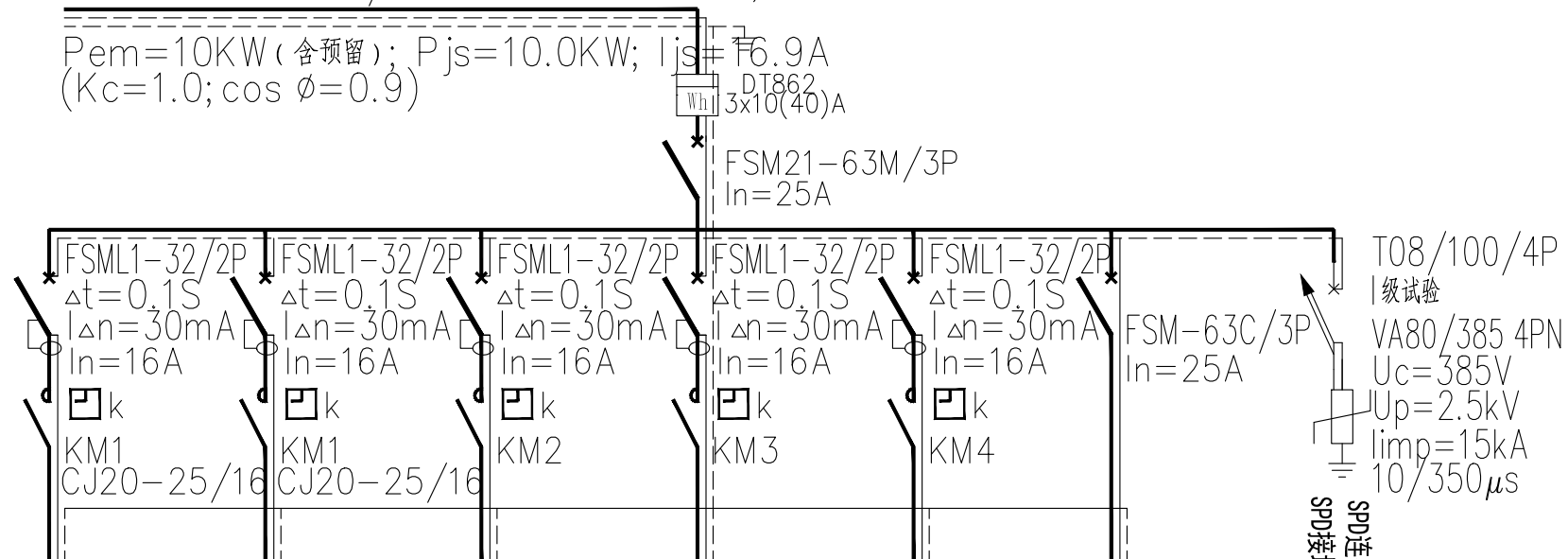
配电箱型号编号	MXP-2-/JGAL2					
回路编号	N1	N2	B1	B2	B3	B4
设备容量 KW	1.0	1.0	/	/	/	/
$K_c/COS\phi$	1.0/0.9	1.0/0.9	/	/	/	/
计算电流 A	5.0	5.0	/	/	/	/
电源相序	L1,N,PE	L1,N,PE	L1,N,PE	L2,N,PE	L3,N,PE	L1,L2,L3,N,PE
用电地点	投光灯	投光灯	备用	备用	备用	备用
出线规格	YJV-3X6 /PC32-F(W)C	YJV-3X6 /PC32-F(W)C	/	/	/	/

注: 1. JGAL2 箱设置于绿化带内, 垫高0.3m 落地安装, 带锁, 配电箱采用室外防水型, 防护等级P65。  
 电源进线由JGAL1 箱W1 回路引至。  
 2. 管线横穿道路时采用SC 钢管并加设一根备用管。

**工程设计出图专用章**  
 有效期至: 2024年4月30日  
 单位: 中铁城际规划建设有限公司  
 行业: 市政(燃气工程、轨道交通工程除外) 行业甲级;  
 从事工程设计专项甲级  
 证书号: A213014114

□ k 注: 时控开关由二次线路处理  
 未注明的漏电开关、漏电断路器均为瞬动型  
 开、关灯的整定时间段由业主确定并设定

JGAL1 箱W2回路  
 电力电缆引至: YJV-0.6/1KV-5X16-SC50-FC, WC  
 $P_{em}=10KW$  (含预留);  $P_{js}=10.0KW$ ;  $I_{js}=76.9A$   
 ( $K_c=1.0$ ;  $\cos \phi=0.9$ )



配电箱型号编号	MXP-2-/JGAL3					
回路编号	N1	N2	B1	B2	B3	B4
设备容量 KW	1.0	1.0	/	/	/	/
$K_c/COS\phi$	1.0/0.9	1.0/0.9	/	/	/	/
计算电流 A	5.0	5.0	/	/	/	/
电源相序	L1,N,PE	L1,N,PE	L1,N,PE	L2,N,PE	L3,N,PE	L1,L2,L3,N,PE
用电地点	投光灯	投光灯	备用	备用	备用	备用
出线规格	YJV-3X6 /PC32-F(W)C	YJV-3X6 /PC32-F(W)C	/	/	/	/

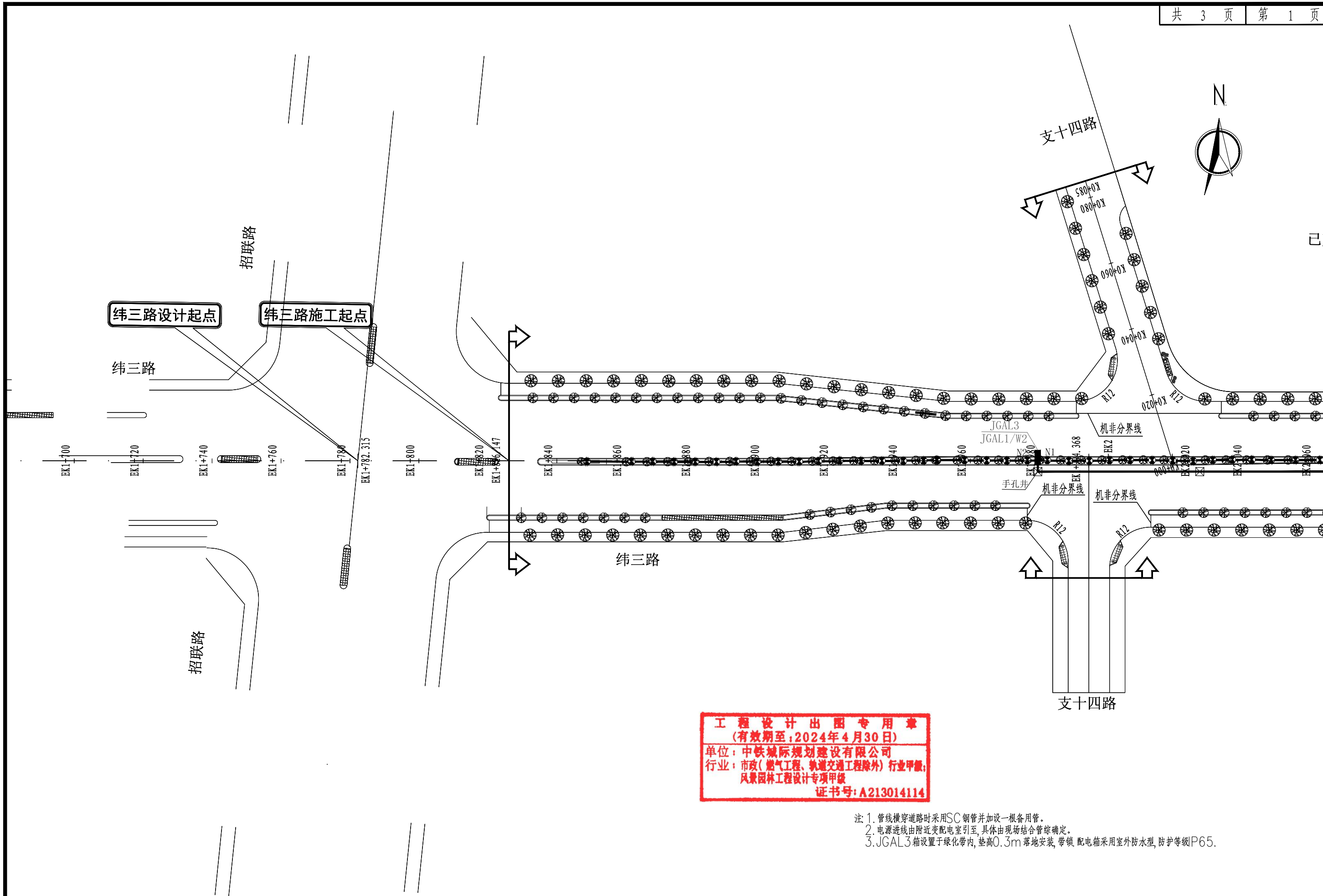
注: 1. JGAL3箱设置于绿化带内, 垫高0.3m落地安装, 带锁, 配电箱采用室外防水型, 防护等级P65。  
 电源进线由JGAL1箱W1回路引至。  
 2. 管线横穿道路时采用SC钢管并加设一根备用管。

### 配电系统图三

□ k 注: 时控开关由二次线路处理  
 未注明的漏电开关、漏电断路器均为瞬动型  
 开、关灯的整定时间段由业主确定并设定

工程设计出图专用章  
 (有效期至: 2024年4月30日)  
 单位: 中铁城际规划建设有限公司  
 行业: 市政(燃气工程、轨道交通工程除外) 行业甲级;  
 风景园林工程设计专项甲级  
 证书号: A213014114

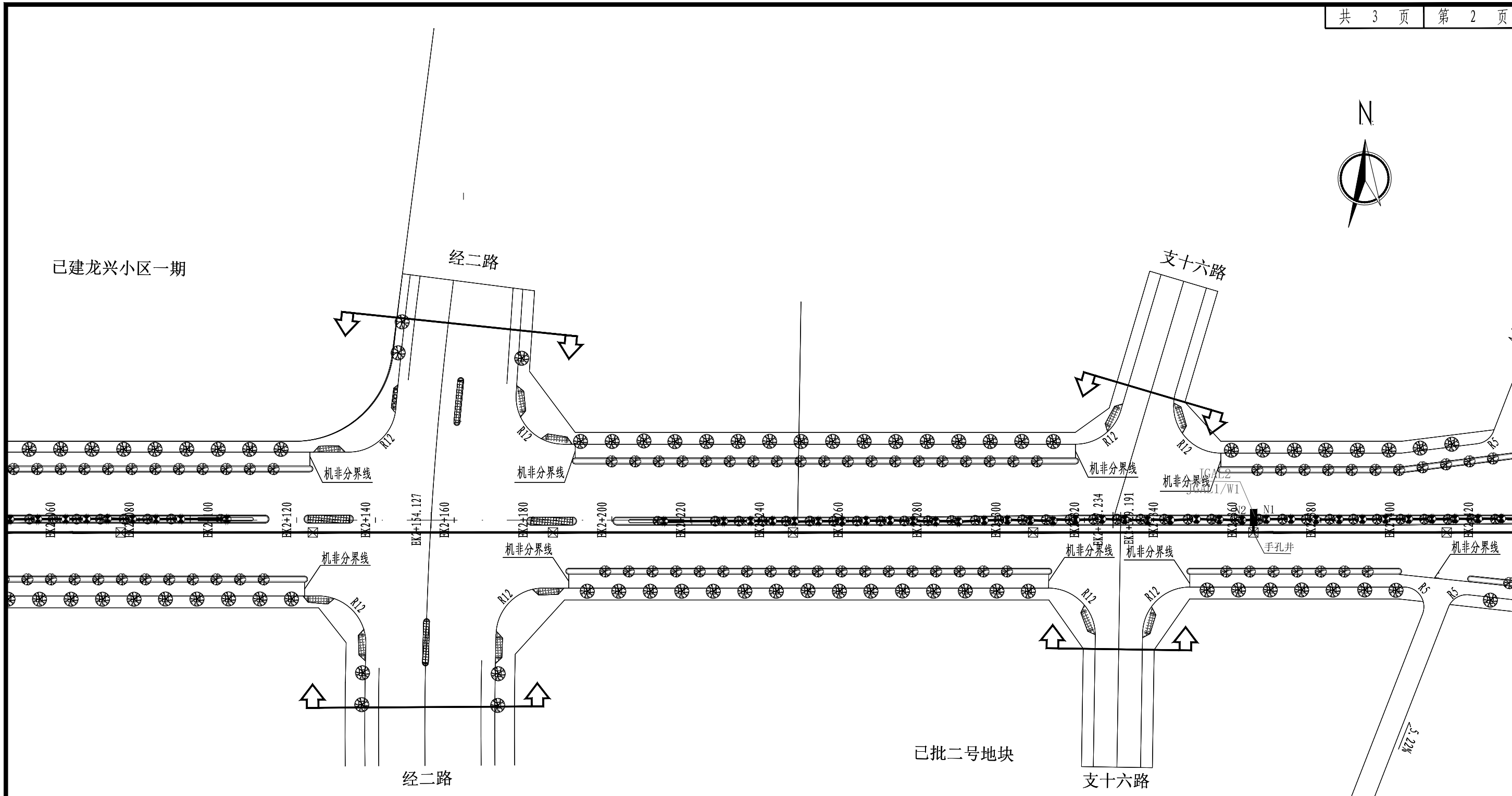




**工程设计出图专用章**  
 (有效期至: 2024年4月30日)  
 单位: 中铁城际规划建设有限公司  
 行业: 市政(燃气工程、轨道交通工程除外) 行业甲级;  
 风景园林工程设计专项甲级  
 证书号: A213014114

注: 1. 管线横穿道路时采用SC钢管并加设一根备用管。  
 2. 电源进线由附近变配电室引至, 具体由现场结合管综确定。  
 3. JGAL3箱设置于绿化带内, 垫高0.3m落地安装, 带锁 配电箱采用室外防水型, 防护等级P65。

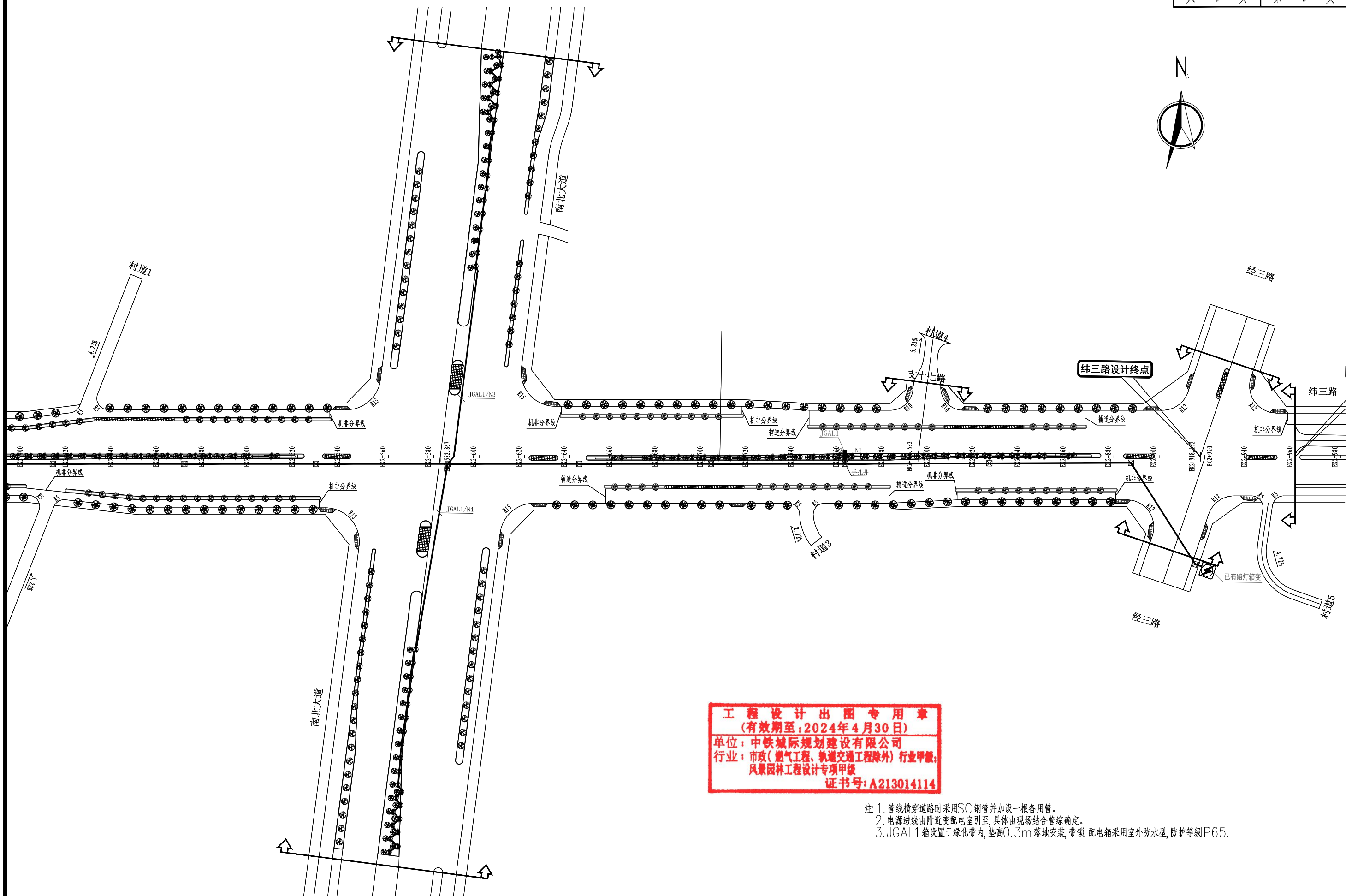
 中铁城际 <small>China Railway Inter-City Planning and Construction Co., Ltd.</small>	工程名	西华洋片区改造—市政道路二期绿化工程	分项名	绿化工程	审核	张一	专业负责人	李超	设计	设计阶段	施工图	图号	LH-07
	图名	夜景照明平面布置图(纬三路)	工程号	CJQZ-20-026-SZ	项目负责人	张一	校对	陈峰	制图	设计	比例	日期	2023.12



**工程设计出图专用章**  
 (有效期至: 2024年4月30日)  
 单位: 中铁城际规划建设有限公司  
 行业: 市政(燃气工程、轨道交通工程除外) 行业甲级;  
 风景园林工程设计专项甲级  
 证书号: A213014114

注: 1. 管线横穿道路时采用SC钢管并加设一根备用管。  
 2. 电源进线由附近变电室引至, 具体由现场结合管综确定。  
 3. JGAL2箱设置于绿化带内, 垫高0.3m落地安装, 带锁, 配电箱采用室外防水型, 防护等级P65。

 中铁城际规划建设有限公司 <small>China Railway Inter-City Planning and Construction Co., Ltd.</small>	工程名	西华洋片区改造—市政道路二期绿化工程	分项名	绿化工程	审核	张一	专业负责人	李超	设计	设计阶段	施工图	图号	LH-07
	图名	夜景照明平面布置图(纬三路)	工程号	CJQZ-20-026-SZ	项目负责人	张一	校对	陈峰	制图	设计	比例	日期	2023.12



**工程设计出图专用章**  
 (有效期至: 2024年4月30日)  
 单位: 中铁城际规划建设有限公司  
 行业: 市政(燃气工程、轨道交通工程除外) 行业甲级;  
 风景园林工程设计专项甲级  
 证书号: A213014114

注: 1. 管线横穿道路时采用SC钢管并加设一根备用管。  
 2. 电源进线由附近变电室引至, 具体由现场结合管综确定。  
 3. JGAL1箱设置于绿化带内, 垫高0.3m落地安装, 带锁 配电箱采用室外防水型, 防护等级P65。

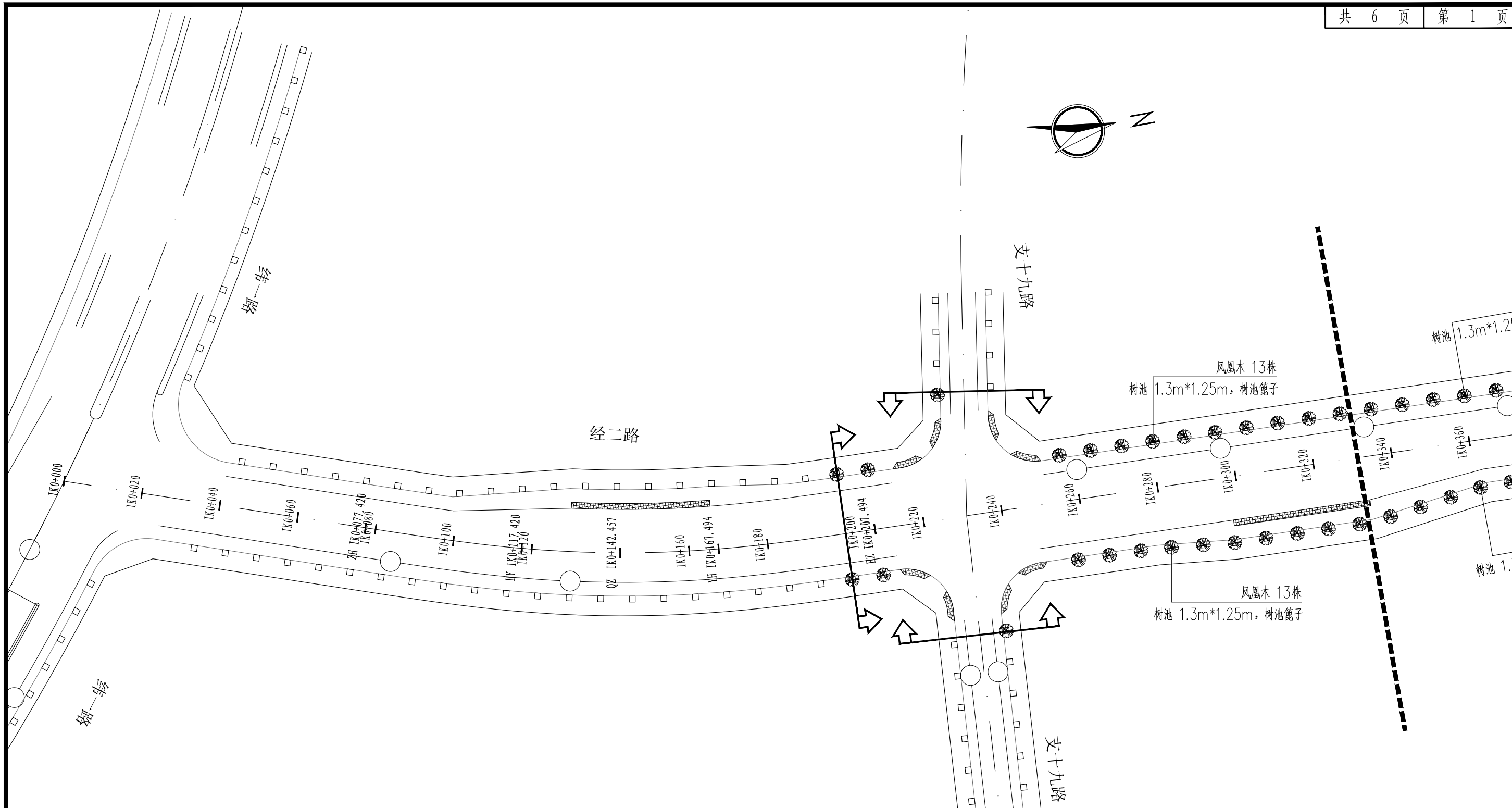
 中铁城际 <small>China Railway Inter-City Planning and Construction Co., Ltd.</small>	工程名	西华洋片区改造—市政道路二期绿化工程	分项名	绿化工程	审核	张一	专业负责人	李超	设计	设计阶段	施工图	图号	LH-07
	图名	夜景照明平面布置图(纬三路)	工程号	CJQZ-20-026-SZ	项目负责人	张一	校对	陈峰	制图	设计阶段	比例	日期	2023.12



经二路苗木表(纬一路-东西大道, 桩号IK0+200-IK2+040)									
序号	名称	规格 (cm)				单位	数量	土球大小(cm)	备注
		胸径	高度	冠幅	枝下高				
1	秋枫(特选)	30	700-750	400-450	320	株	1	210×140	假植苗1.5-2年, 冠幅完整饱满, 全冠带骨架, 4级分叉以上, 去除部分幼枝和叶片。
2	凤凰木	18-19	500-550	250-300	230	株	315	130×90	假植苗1.5-2年, 冠幅完整饱满, 全冠带骨架, 3级分叉以上, 去除部分幼枝和叶片。
3	同安红三角梅	头径6	160	120		株	5	40×30	盆苗, 株型美观, 完整饱满。
4	海南洒金		35	20		m2	35	开沟15×10	袋苗, 64株/m2
5	马尼拉草					m2	22		满铺, 无病虫害
6	回填种植土 (一类土)					m3	569		覆盖种植土(一类土)平均按1M计算
7	挖除土方与外运					m3	256		由于人行道树池范围内已预留0.5m的深度用于回填种植土, 为保证苗木后期长势, 人行道树池需再挖除0.5m深现状土并外运
8	整理绿地面积					m2	569		
9	树池篦子					个	315		树池1.3m×1.25m, 树池篦子玻璃钢

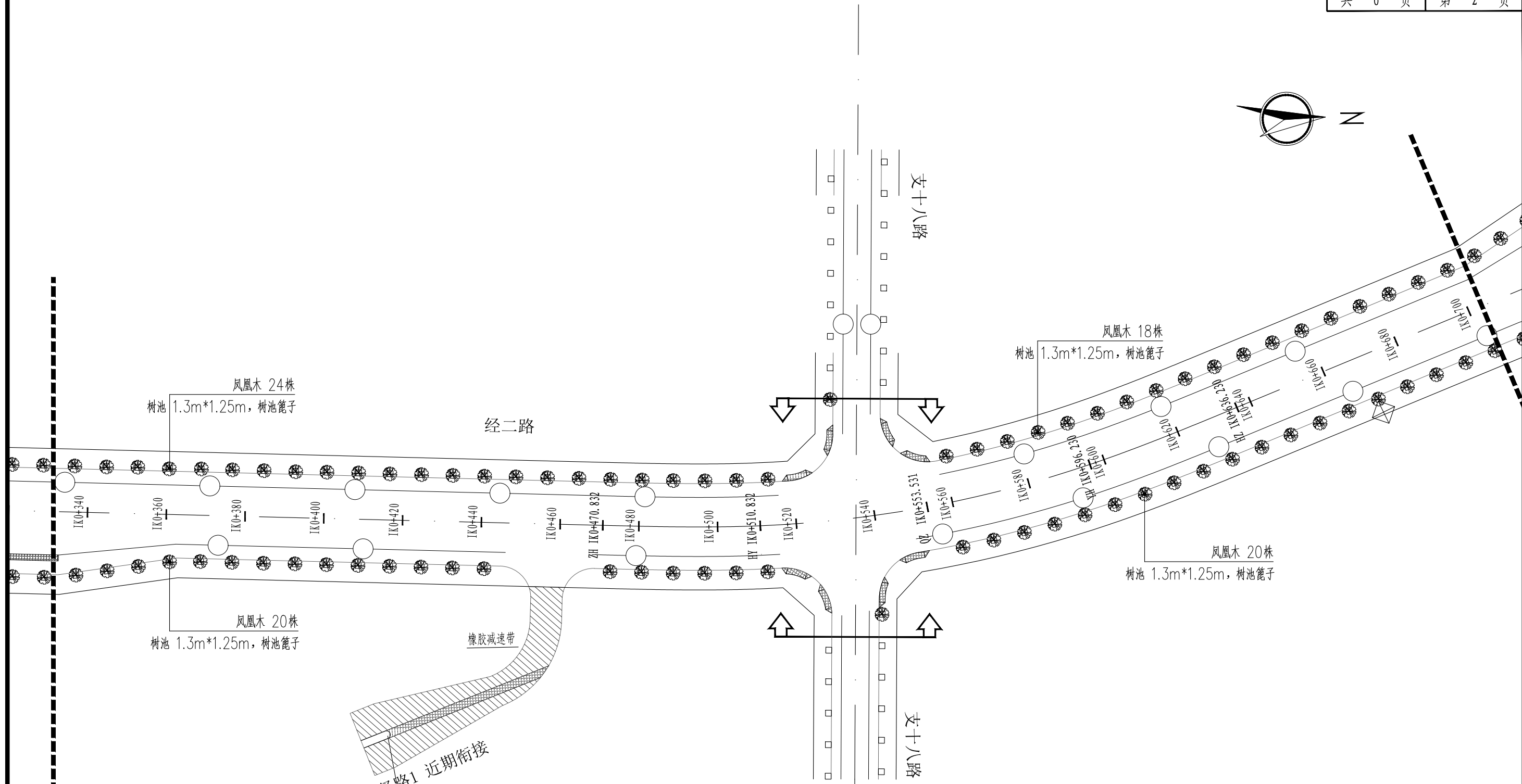
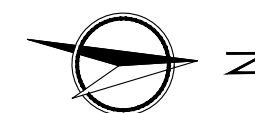


 中铁城际规划建设有限公司 China Railway Inter-City Planning and Construction Co., Ltd.	工程名	西华洋片区改造一市政道路二期绿化工程	分项名	绿化工程	审核	张一	专业负责人	李超	设计	设计阶段	施工图	图号	LH-01
	图名	苗木表(经二路)	工程号	CJQZ-20-026-SZ	项目负责人	张一	校对	陈峰	制图	比例	—	日期	2023.12



**工程设计出图专用章**  
 (有效期至: 2024年4月30日)  
 单位: 中铁城际规划建设有限公司  
 行业: 市政(燃气工程、轨道交通工程除外) 行业甲级;  
 风景园林工程设计专项甲级  
 证书号: A213014114

工程名	西华洋片区改造一市政道路二期绿化工程	分项名	绿化工程	审核	张一	专业负责人	李超	设计	设计阶段	施工图	图号	LH-02
图名	绿化平面布置图(经二路)	工程号	CJQZ-20-026-SZ	项目负责人	张一	校对	陈峰	制图	比例	—	日期	2023.12



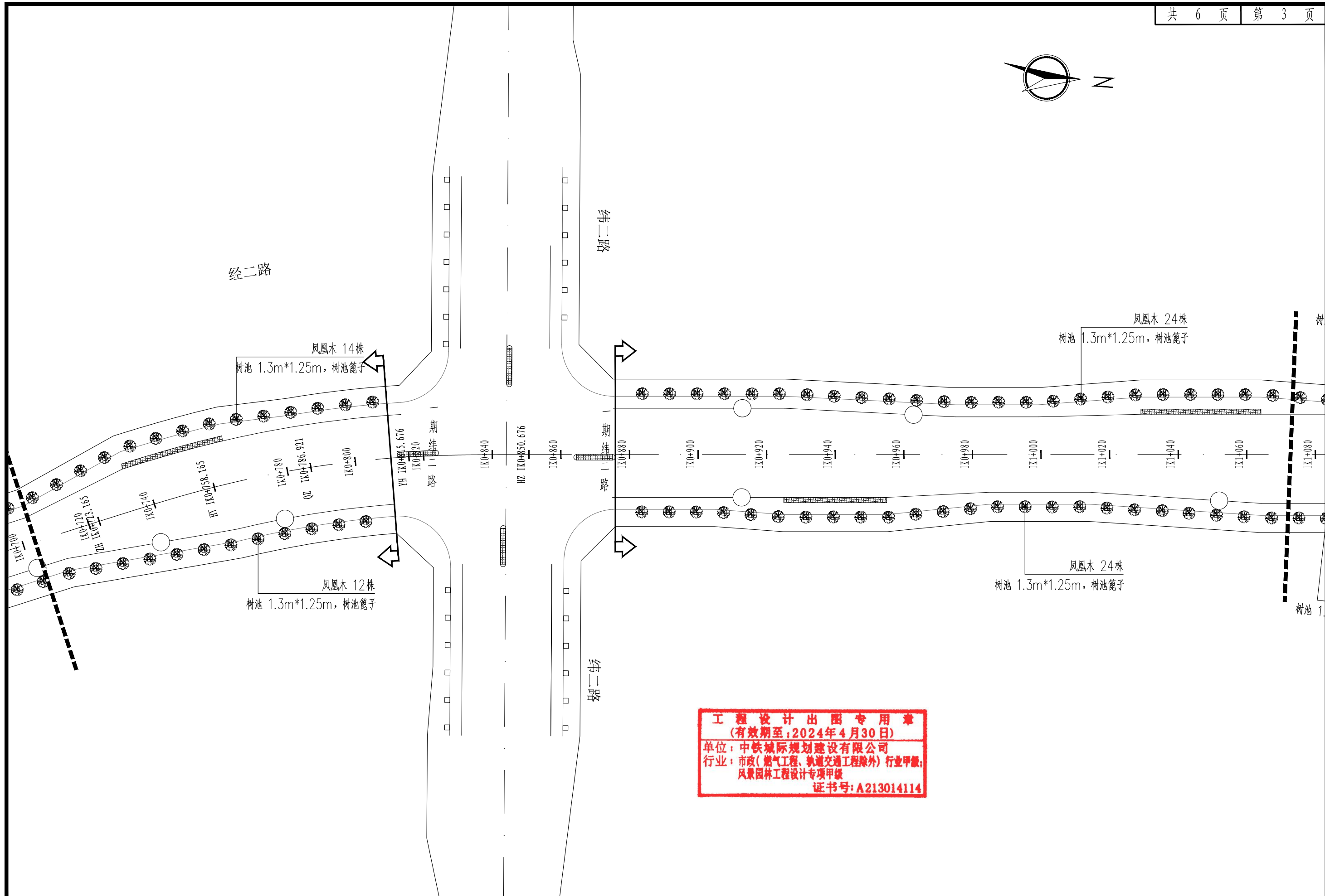
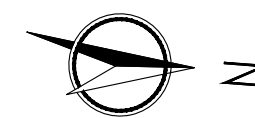
**工程设计出图专用章**  
 (有效期至: 2024年4月30日)  
 单位: 中铁城际规划建设有限公司  
 行业: 市政(燃气工程、轨道交通工程除外) 行业甲级;  
 风景园林工程设计专项甲级  
 证书号: A213014114



中铁城际规划建设有限公司  
China Railway Inter-City Planning and Construction Co., Ltd.

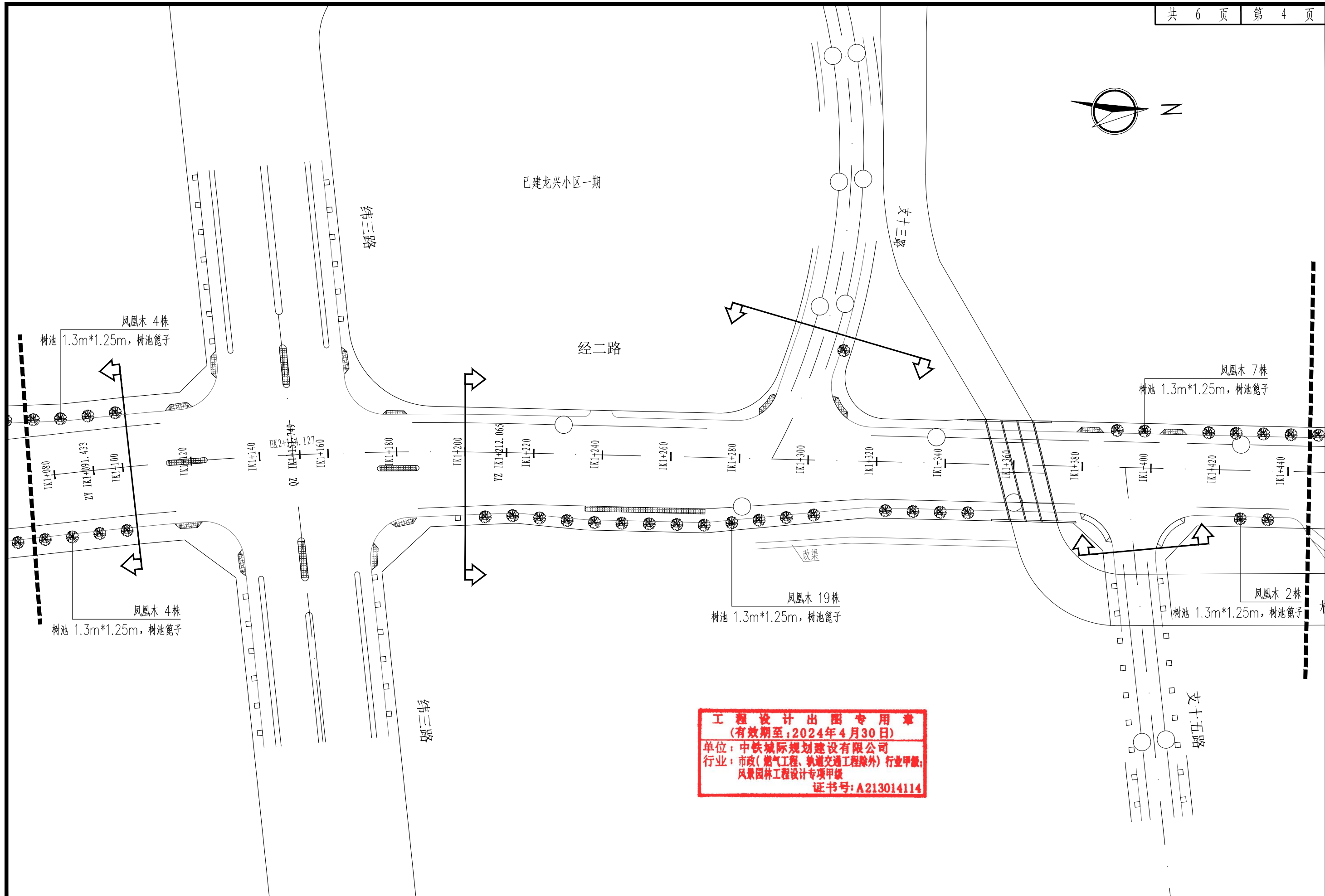
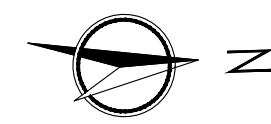
工程名	西华洋片区改造一市政道路二期绿化工程	分项名	绿化工程	审核	张一	专业负责人	李超	设计	白军	设计阶段	施工图	图号	LH-02
图名	绿化平面布置图(经二路)	工程号	CJQZ-20-026-SZ	项目负责人	张一	校对	陈峰	制图		比例	—	日期	2023.12





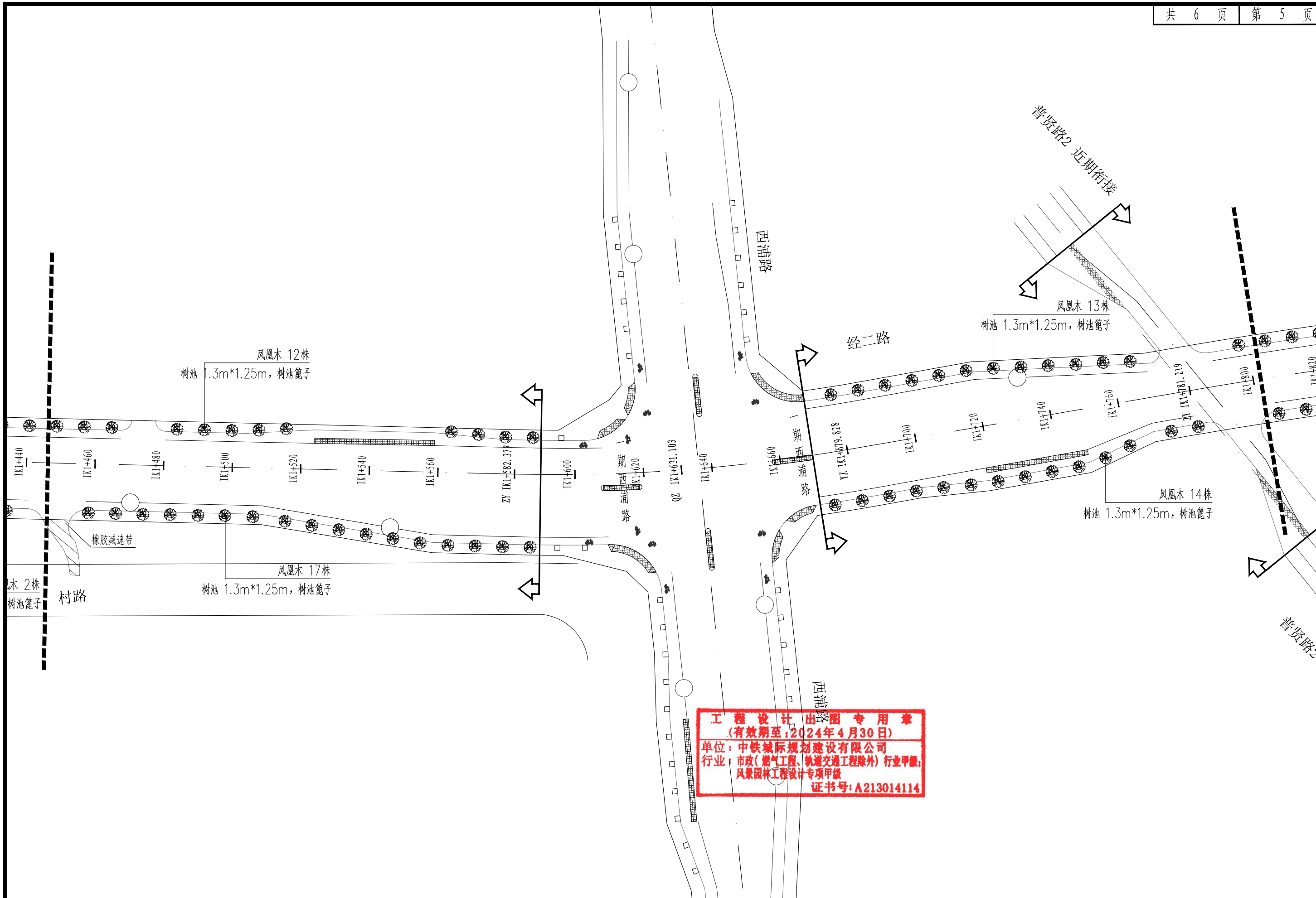
**工程设计出图专用章**  
 (有效期至: 2024年4月30日)  
 单位: 中铁城际规划建设有限公司  
 行业: 市政(燃气工程、轨道交通工程除外) 行业甲级;  
 风景园林工程设计专项甲级  
 证书号: A213014114

 中铁城际 <small>China Railway Inter-City Planning and Construction Co., Ltd.</small>	工程名	西华洋片区改造一市政道路二期绿化工程	分项名	绿化工程	审核	张一	专业负责人	李超	设计	设计阶段	施工图	图号	LH-02
	图名	绿化平面布置图(经二路)	工程号	CJQZ-20-026-SZ	项目负责人	张一	校对	陈峰	制图	白宇	比例	——	日期



**工程设计出图专用章**  
 (有效期至: 2024年4月30日)  
 单位: 中铁城际规划建设有限公司  
 行业: 市政(燃气工程、轨道交通工程除外) 行业甲级;  
 风景园林工程设计专项甲级  
 证书号: A213014114

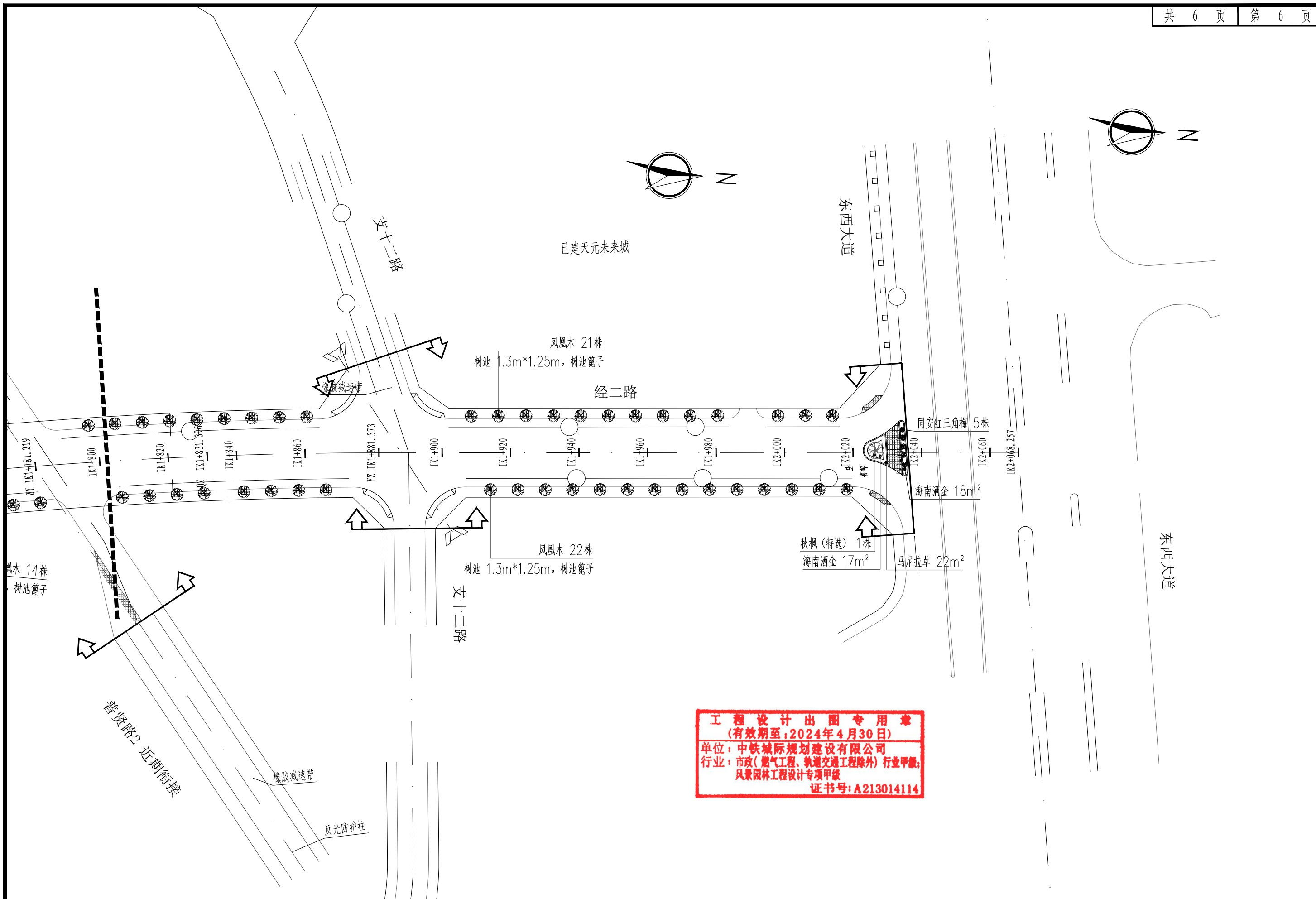
中铁城际规划建设有限公司 <small>China Railway Inter-City Planning and Construction Co., Ltd.</small>	工程名	西华洋片区改造一市政道路二期绿化工程	分项名	绿化工程	审核	张一	专业负责人	李国栋	设计	设计阶段	施工图	图号	LH-02
	图名	绿化平面布置图(经二路)	工程号	CJQZ-20-026-SZ	项目负责人	张一	校对	陈峰	制图	比例	——	日期	2023.12



**工程设计出图专用章**  
 (有效期至: 2024年4月30日)  
 单位: 中铁城际规划建设有限公司  
 行业: 市政(燃气工程、轨道交通工程除外) 行业甲级;  
 风景园林工程设计专项甲级  
 证书号: A213014114

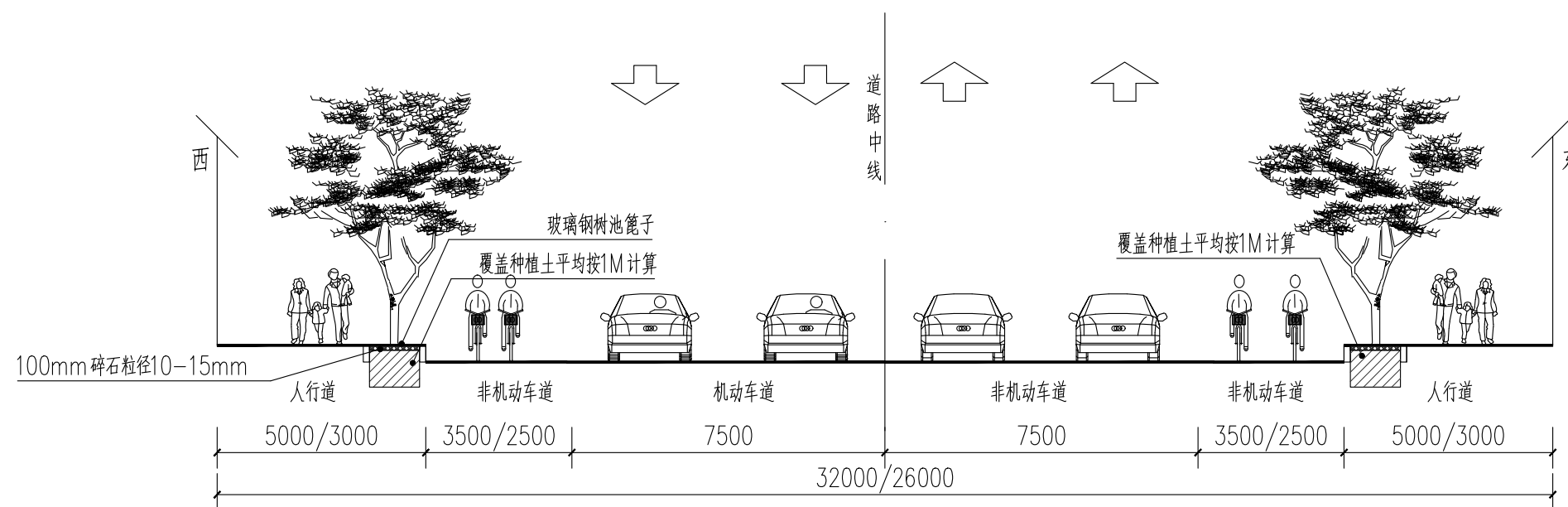
 中铁城际 China Railway Inter-City Planning and Construction Co., Ltd.	工程名	西华洋片区改造一市政道路二期绿化工程	分项名	绿化工程	审核	张一	专业负责人	李士坤	设计	设计阶段	施工图	图号	LH-02
	图名	绿化平面布置图(经二路)	工程号	CJQZ-20-026-SZ	项目负责人	张一	校对	陈峰	制图	比例	—	日期	2023.12





**工程设计出图专用章**  
 (有效期至: 2024年4月30日)  
 单位: 中铁城际规划建设有限公司  
 行业: 市政(燃气工程、轨道交通工程除外) 行业甲级;  
 风景园林工程设计专项甲级  
 证书号: A213014114

 中铁城际 <small>China Railway Inter-City Planning and Construction Co., Ltd.</small>	工程名	西华洋片区改造一市政道路二期绿化工程	分项名	绿化工程	审核	张一	专业负责人	李国栋	设计	设计阶段	施工图	图号	LH-02
	图名	绿化平面布置图(经二路)	工程号	CJQZ-20-026-SZ	项目负责人	张一	校对	陈峰	制图	比例	—	日期	2023.12



备注：  
由于人行道树池范围内已预留0.5m的深度用于回填种植土，为保证苗木后期长势，人行道树池需再挖除0.5m深现状土



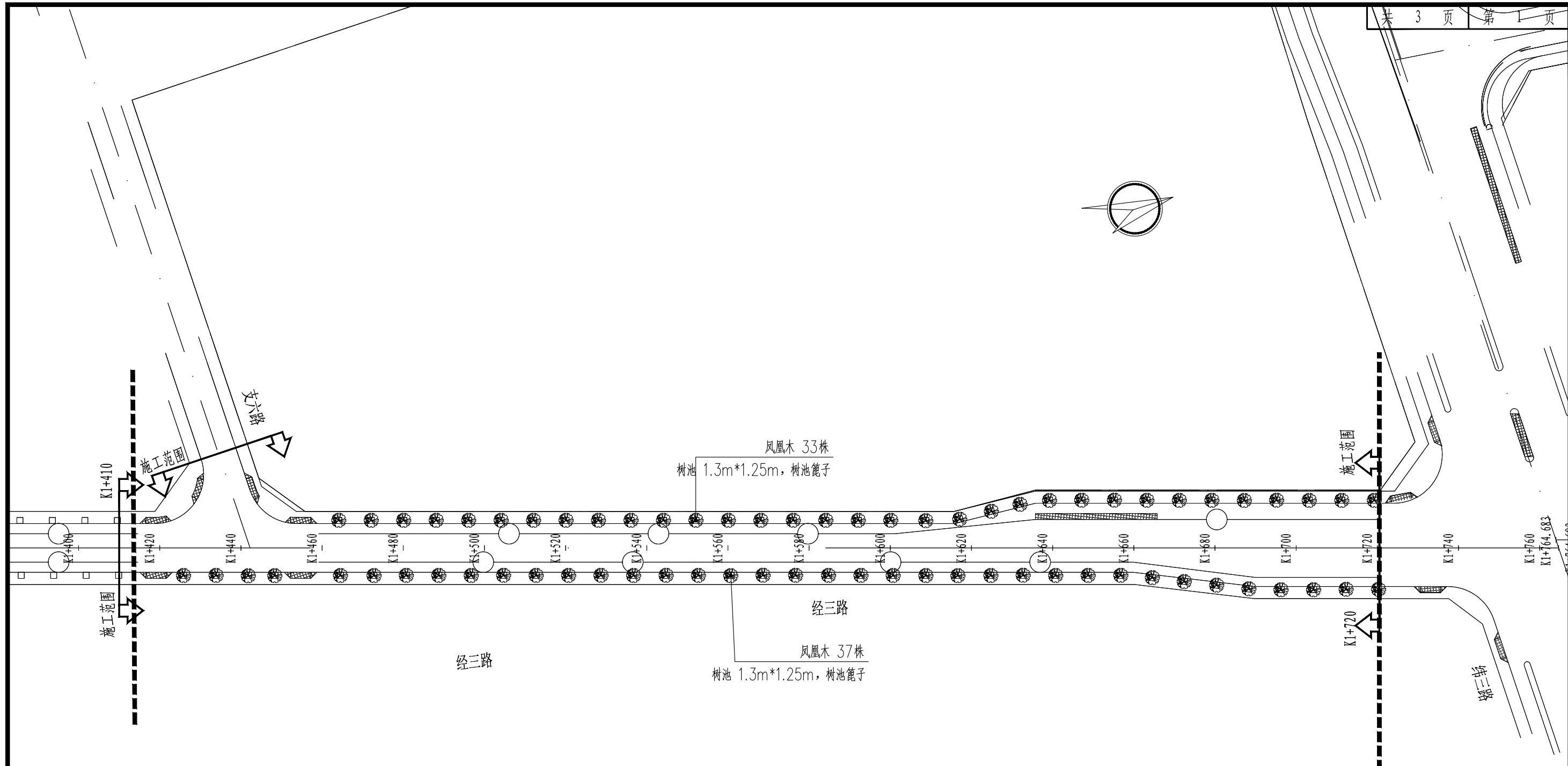
工程名	西华洋片区改造一市政道路二期绿化工程	分项名	绿化工程	审核	王双一	专业负责人	李金塔	设计	白宇	设计阶段	施工图	图号	LH-03
图名	道路回填种植土示意图(经二路)	工程号	CJQZ-20-026-SZ	项目负责人	白宇	校对	陈峰	制图		比例	—	日期	2023.12

经三路(支六路-纬七路, 桩号 JK1+420-JK2+260 )									
序号	名称	规格 (cm)				单位	数量	土球大小(cm)	备注
		胸径	高度	冠幅	枝下高				
1	凤凰木	18-19	500-550	250-300	230	株	164	130×90	假植苗1.5-2年, 冠幅完整饱满, 全冠带骨架, 3级分叉以上, 去除部分幼枝和叶片。
2	回填种植土 (一类土)					m3	267		覆盖种植土(一类土)平均按1M计算
3	挖除土方与外运					m3	133		由于人行道树池范围内已预留0.5m的深度用于回填种植土, 为保证苗木后期长势, 人行道树池需再挖除0.5m深现状土并外运
4	整理绿地面积					m2	267		
5	树池篦子					个	164		树池内径1.3m×1.25m, 树池篦子玻璃钢


**工程设计出图专用章**  
 (有效期至: 2024年4月30日)  
 单位: 中铁城际规划建设有限公司  
 行业: 市政(燃气工程、轨道交通工程除外) 行业甲级;  
 风景园林工程设计专项甲级  
 证书号: A213014114

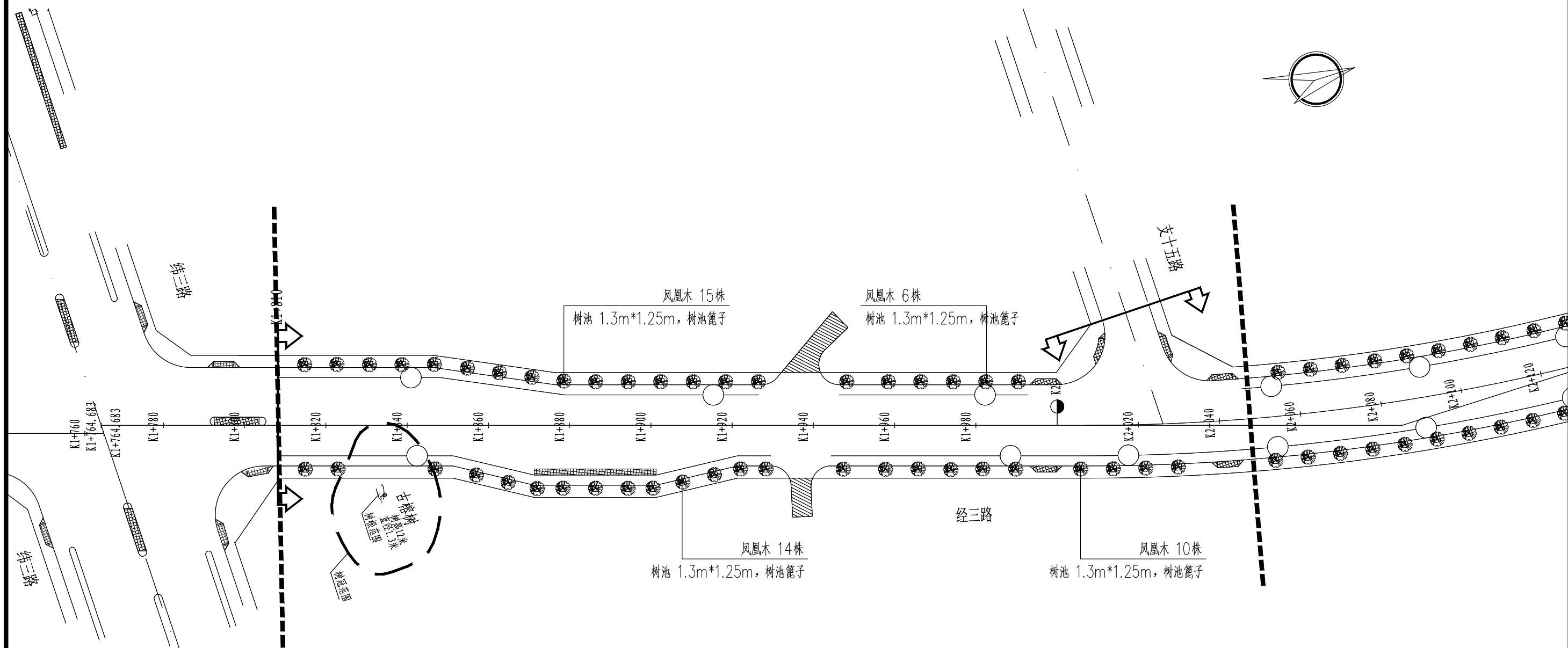
 中铁城际规划建设有限公司 <small>China Railway Inter-City Planning and Construction Co., Ltd.</small>	工程名	西华洋片区改造一市政道路二期绿化工程	分项名	绿化工程	审核	张一	专业负责人	李士坤	设计	设计阶段	施工图	图号	LH-01
	图名	苗木表(经三路)	工程号	CJQZ-20-026-SZ	项目负责人	张一	校对	陈峰	制图	比例	—	日期	2023.12





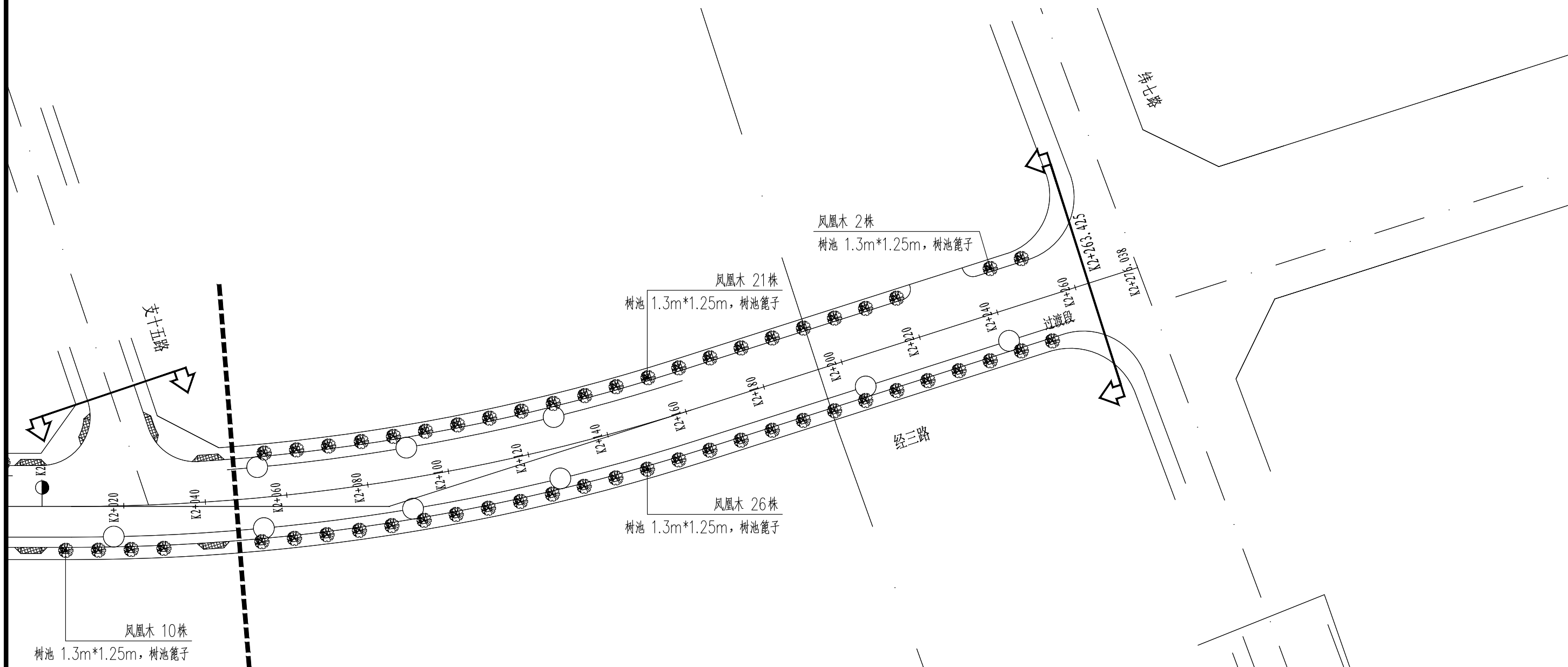
**工程设计出图专用章**  
 (有效期至:2024年4月30日)  
 单位: 中铁城际规划建设有限公司  
 行业: 市政(燃气工程、轨道交通工程除外) 行业甲级;  
 风景园林工程设计专项甲级  
 证书号: A213014114

 中铁城际规划建设有限公司 China Railway Inter-City Planning and Construction Co., Ltd.	工程名	西华洋片区改造一市政道路二期绿化工程	分项名	绿化工程	审核	张一	专业负责人	李国栋	设计	设计阶段	施工图	图号	LH-02
	图名	绿化平面布置图(经三路)	工程号	CJQZ-20-026-SZ	项目负责人	张一	校对	陈峰	制图	比例	——	日期	2023.12



**工程设计出图专用章**  
 (有效期至:2024年4月30日)  
 单位: 中铁城际规划建设有限公司  
 行业: 市政(燃气工程、轨道交通工程除外) 行业甲级;  
 风景园林工程设计专项甲级  
 证书号: A213014114

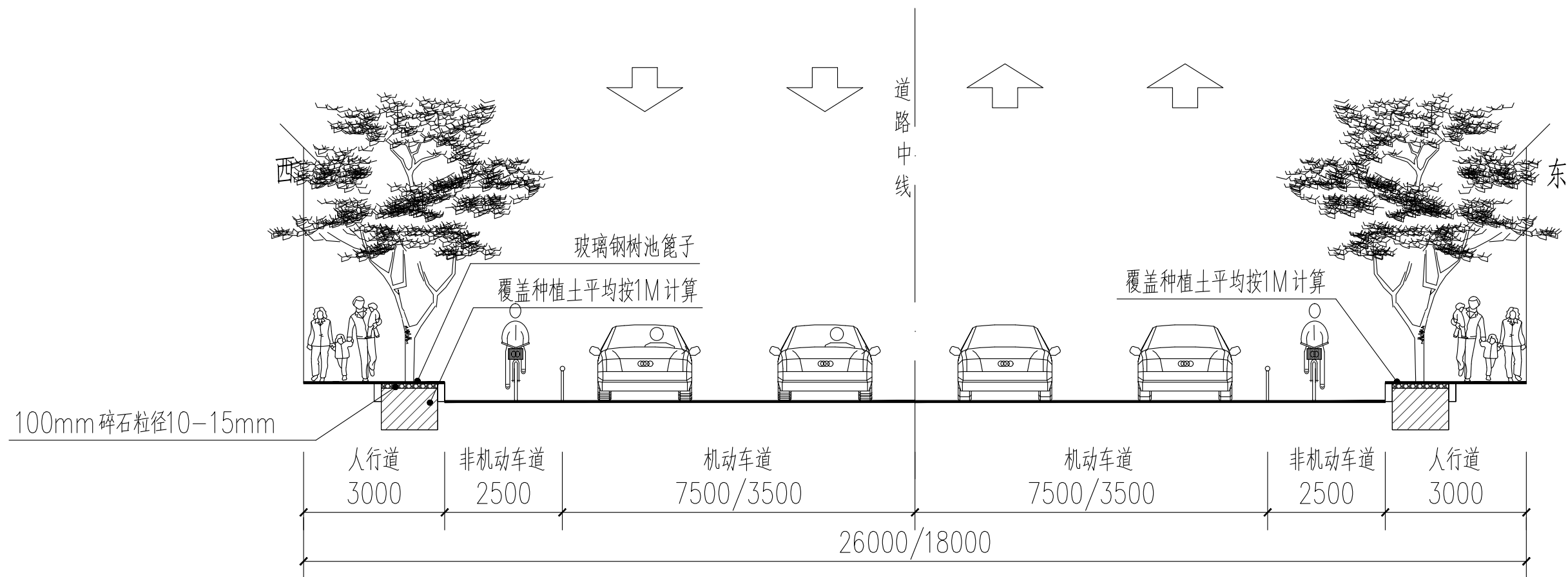
 中铁城际规划建设有限公司 China Railway Inter-City Planning and Construction Co., Ltd.	工程名	西华洋片区改造一市政道路二期绿化工程	分项名	绿化工程	审核	张一	专业负责人	李国栋	设计	设计阶段	施工图	图号	LH-02
	图名	绿化平面布置图(经三路)	工程号	CJQZ-20-026-SZ	项目负责人	张一	校对	陈峰	制图	比例	——	日期	2023.12



**工程设计出图专用章**  
 (有效期至: 2024年4月30日)  
 单位: 中铁城际规划建设有限公司  
 行业: 市政(燃气工程、轨道交通工程除外) 行业甲级;  
 风景园林工程设计专项甲级  
 证书号: A213014114

 中铁城际 China Railway Inter-City Planning and Construction Co., Ltd.	工程名	西华洋片区改造一市政道路二期绿化工程	分项名	绿化工程	审核	王双一	专业负责人	李金塔	设计	设计阶段	施工图	图号	LH-02
	图名	绿化平面布置图(经三路)	工程号	CJQZ-20-026-SZ	项目负责人	王双一	校对	陈峰	制图	比例	——	日期	2023.12





备注:

由于人行道树池范围内已预留0.5m的深度用于回填种植土, 为保证苗木后期长势, 人行道树池(需再挖除0.5m深度现状土行外运)

工程设计出图专用章  
(有效期至:2024年4月30日)  
单位: 中铁城际规划建设有限公司  
风景园林工程设计专项甲级  
证书号: A213014114



中铁城际规划建设有限公司

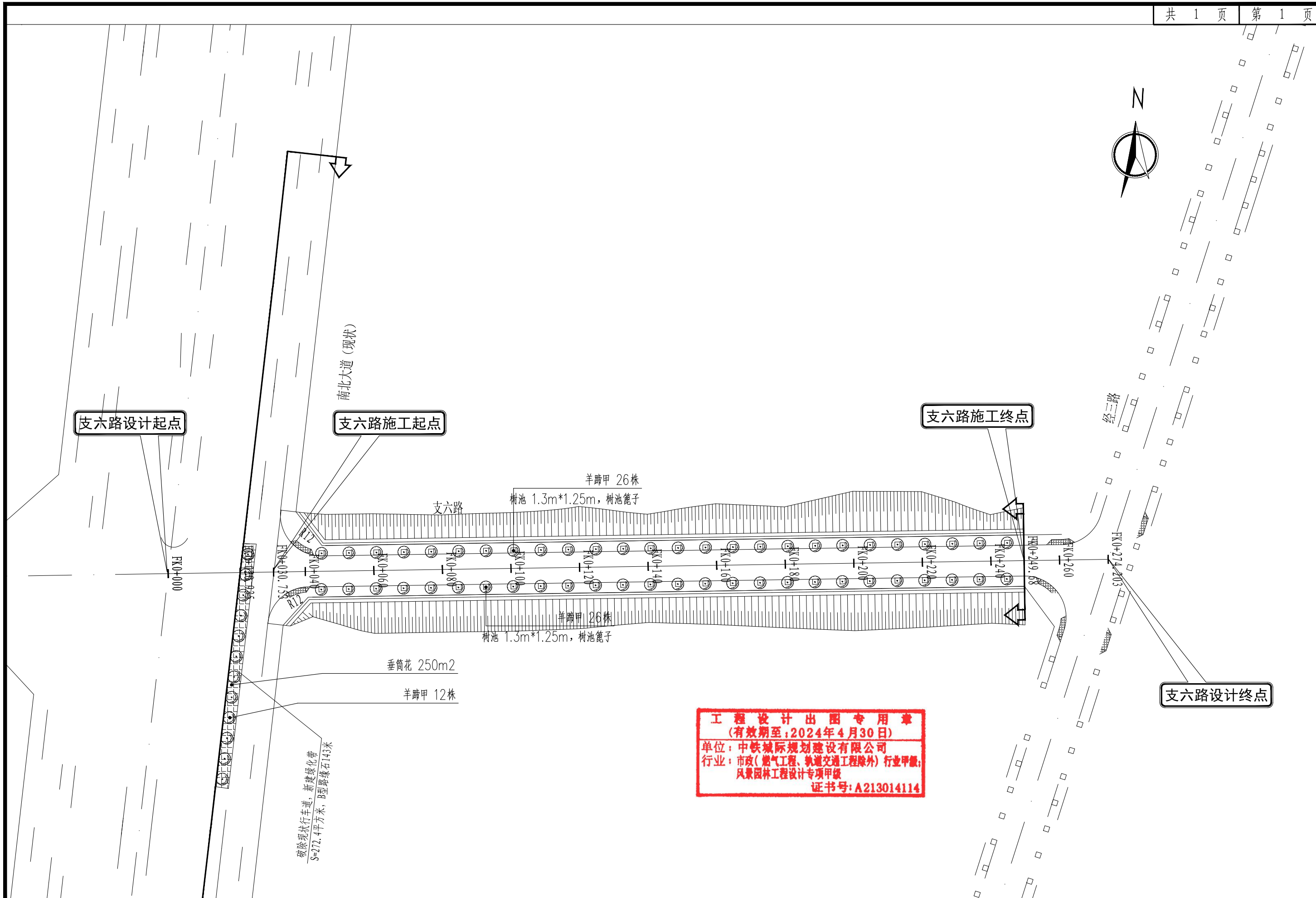
China Railway Inter-City Planning and Construction Co., Ltd.

工程名	西华洋片区改造一市政道路二期绿化工程	分项名	绿化工程	审核	张一	专业负责人	李长松	设计	设计阶段	施工图	图号	LH-03
图名	道路回填种植土示意图(经三路)	工程号	CJQZ-20-026-SZ	项目负责人	张一	校对	陈峰	制图	比例	—	日期	2023.12

支六路(南北大道-经三路, 桩号FK0+030.752-FK0+251.188)									
序号	名称	规格 (cm)				单位	数量	土球大小(cm)	备注
		胸径	高度	冠幅	枝下高				
1	羊蹄甲	18	500-550	280-300	230	株	64	130×90	假植苗1.5-2年, 冠幅完整饱满, 全冠带骨架, 3级分叉以上, 去除部分幼枝和叶片。
2	垂筒花		30	20		m2	250	开沟15×10	袋苗, 64株/m2
3	回填种植土 (一类土)					m3	335		覆盖种植土(一类土) 平均按1M计算
4	挖除土方与外运						52		由于人行道树池范围内已预留0.5m的深度用于回填种植土, 为保证苗木后期长势, 人行道树池需再挖除0.5m深现状土并外运
5	整理绿地面积					m2	335		
6	树池篦子					个	52		树池内径1.3m×1.25m, 树池篦子玻璃钢

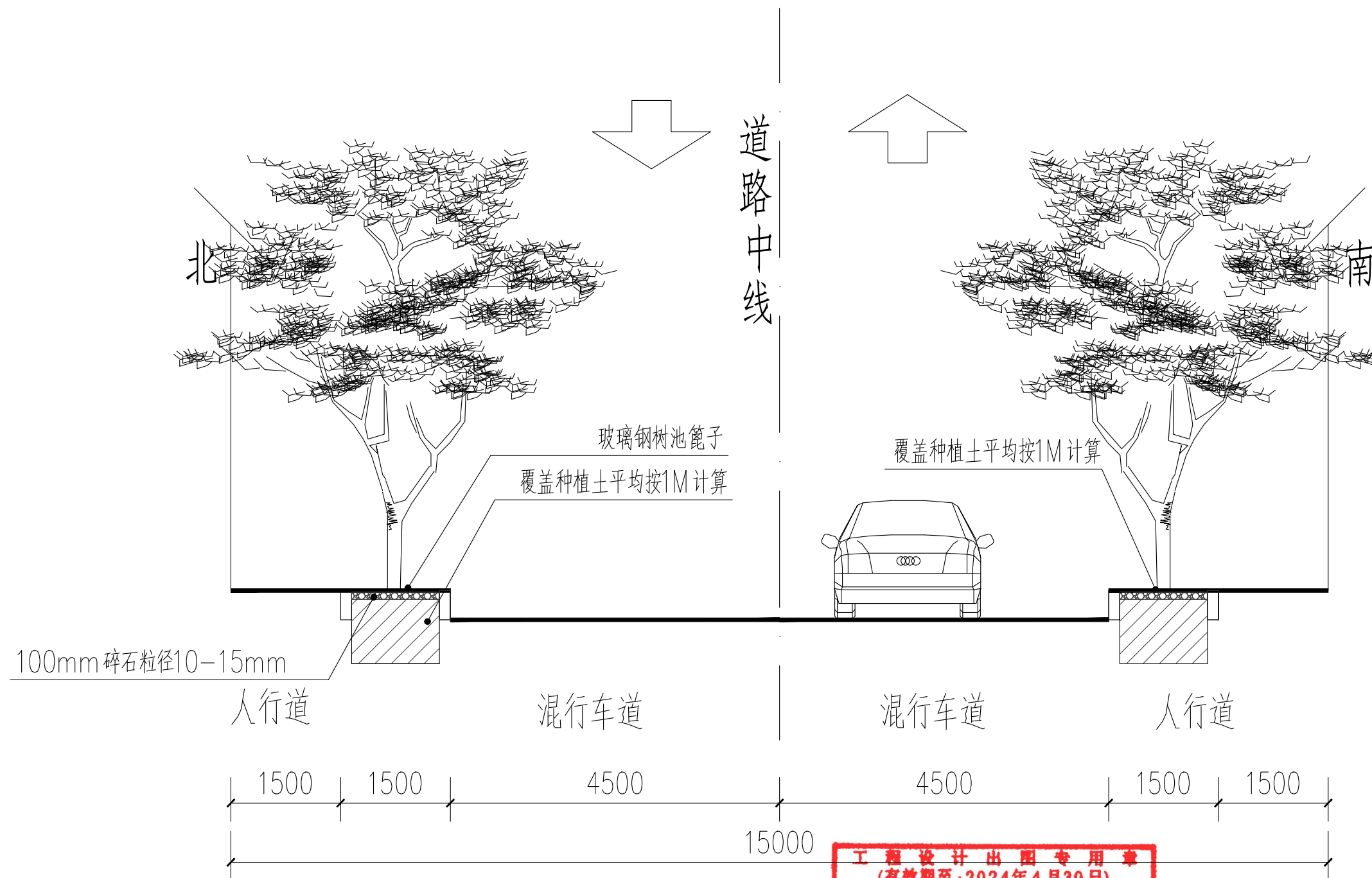


 中铁城际规划建设有限公司 China Railway Inter-City Planning and Construction Co., Ltd.	工程名	西华洋片区改造一市政道路二期绿化工程	分项名	绿化工程	审核	张一	专业负责人	李超	设计	设计阶段	施工图	图号	LH-01
	图名	苗木表	工程号	CJQZ-20-026-SZ	项目负责人	张一	校对	陈峰	制图	比例	—	日期	2023.12



 中铁城际规划建设有限公司 China Railway Inter-City Planning and Construction Co., Ltd.	工程名	西华洋片区改造一市政道路二期绿化工程	分项名	绿化工程	审核	张一	专业负责人	李超	设计	设计阶段	施工图	图号	LH-02
	图名	绿化平面布置图	工程号	CJQZ-20-026-SZ	项目负责人	张一	校对	陈峰	制图	比例	—	日期	2023.12





**工程设计出图专用章**  
 (有效期至:2024年4月30日)  
 单位: 中铁城际规划建设有限公司  
 行业: 市政(燃气工程、轨道交通工程除外) 行业甲级;  
 风景园林工程设计专项甲级  
 证书号: A213014114

备注:  
 由于人行道树池范围内已预留0.5m的深度用于回填种植土, 为保证苗木后期长势, 人行道树池需再挖除0.5m深现状土并外运

工程名	西华洋片区改造一市政道路二期绿化工程	分项名	绿化工程	审核	张一	专业负责人	李超	设计	白宇	设计阶段	施工图	图号	LH-03
图名	道路回填种植土示意图	工程号	CJQZ-20-026-SZ	项目负责人	张一	校对	陈峰	制图	白宇	比例	—	日期	2023.12